

Please read all instructions carefully before assembly, installation and/or use of this product.

WARNING: The Maximum capacity is **400 pounds**. **DO NOT EXCEED** lower of vehicle mfg's or hitch mfg's maximum tongue weight rating. Use with class 3 or higher 2" receiver hitch.

WARNING: Keep tip of vehicle exhaust pipe clear of obstructions. Use an additional exhaust tip to redirect exhaust if carrier or cargo is in-line with exhaust. A blocked exhaust tip can cause fire or carbon monoxide to back up into vehicle.

WARNING: DO NOT transport people, animals, or flammable liquids on the cargo carrier.

WARNING: DO NOT carry any loads wider than your vehicle.

WARNING: DO NOT use as a seat or step.

WARNING: Securely fasten load to cargo carrier.

WARNING: Use light kit #6504 if the load or cargo carrier blocks the taillights or turn signals.

WARNING: Relocate license plate if blocked by load or cargo carrier.

WARNING: Do not cut, drill, weld, or modify this product.

During Transport: Drive slowly on rough roads - Severe bumps can damage your tow vehicle, hitch, and cargo carrier. Stop and make a thorough inspection if your cargo carrier strikes the road and correct any problems before resuming travel. Check security of load, fasteners, pin, and clip at fuel and rest stops.

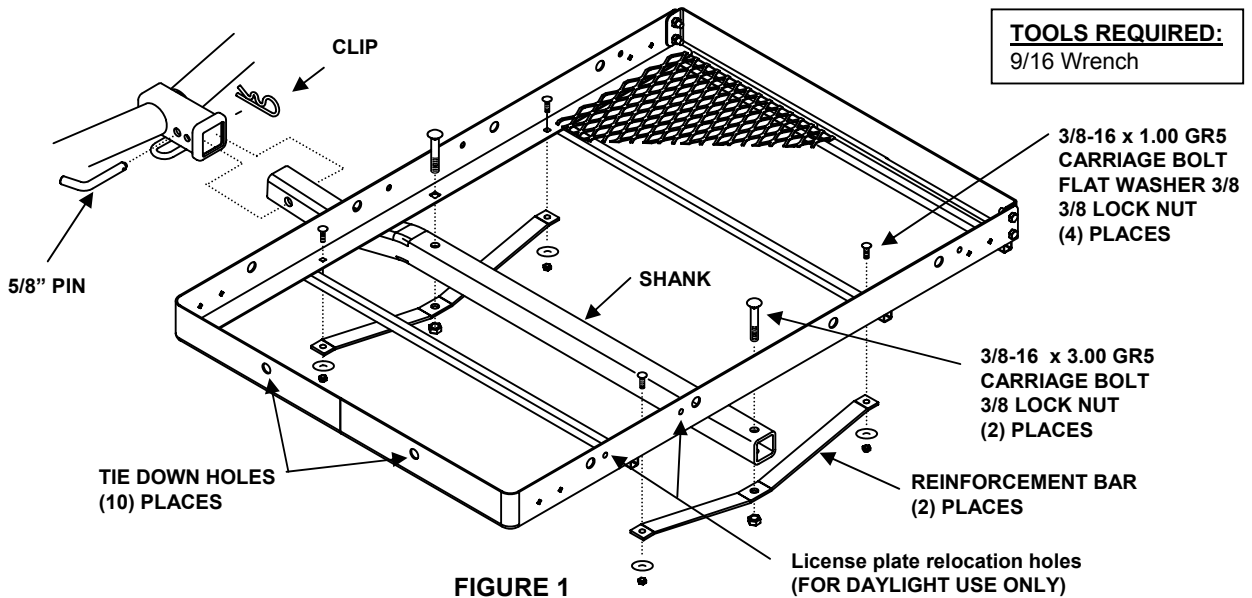
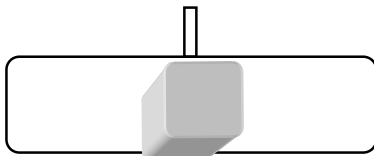


FIGURE 1

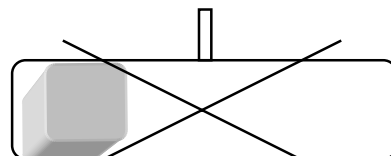
ASSEMBLY INSTRUCTIONS:

1. Insert shank into your vehicle's hitch receiver and secure with 5/8" pin and clip supplied.
2. Set the cargo basket on top of the shank lining up the two square holes in the center of the basket with the holes in the shank. Loosely install the 3/8" x 3.00" long carriage bolts through the basket and shank.
3. Install the reinforcement bars onto the 3/8" carriage bolts as shown and loosely install the 3/8" lock nuts.
4. Install the 3/8" x 1.00" long carriage bolts through basket and reinforcement bars and loosely install the 3/8 flat washers and 3/8" lock nuts.

Tighten all 3/8-16 GR5 fasteners with torque wrench to 30 Lb.-Ft. (40 N*M)



CORRECT



INCORRECT

LOADING

Load the Cargo Basket so that most of the weight is in the center of the platform.

Veillez lire attentivement toutes les instructions avant l'assemblage, l'installation et/ou l'utilisation de ce produit.

AVERTISSEMENT : La capacité maximale est de 400 livres (136 kg). **NE PAS EXCÉDER la moins élevée des charges maximales au timon spécifiées par les fabricants du véhicule et de l'attelage.** Utiliser avec un attelage-récepteur de 2 po de classe 3 ou supérieure.

AVERTISSEMENT : Ce produit n'est pas conçu pour transporter des personnes, des animaux ou des liquides inflammables.

AVERTISSEMENT : Utiliser la trousse de feux de signalisation #6504 si la charge ou le porte-bagages cache les feux arrière ou de direction.

AVERTISSEMENT : Un embout doit être utilisé afin d'éloigner les gaz d'échappement du porte-bagages ou du contenu transporté si ceux-ci se trouvent dans l'axe de la sortie d'échappement.

AVERTISSEMENT : Attacher d'une façon sécuritaire la charge au porte-bagages. Ne pas transporter pas de charge excédant la largeur du véhicule.

AVERTISSEMENT : Ne pas percer ni souder ce produit.

AVERTISSEMENT : Repositionner la plaque d'immatriculation si celle-ci est cachée par le porte-bagages ou la charge.

AVERTISSEMENT : Il ne doit pas servir de siège ou de marche.

Au cours du transport:

Par mesure de sécurité, vérifier la charge, les attaches, les chevilles et agrafes lors des haltes à la station-service ou l'aire de repos. Les mauvaises bosses peuvent endommager le véhicule, l'attelage et le porte-bagages. Conduire lentement sur les routes en mauvais état. Arrêter et procéder à une inspection minutieuse si l'attelage ou le porte-bagages heurte la route. Corriger tout problème avant de poursuivre le trajet.

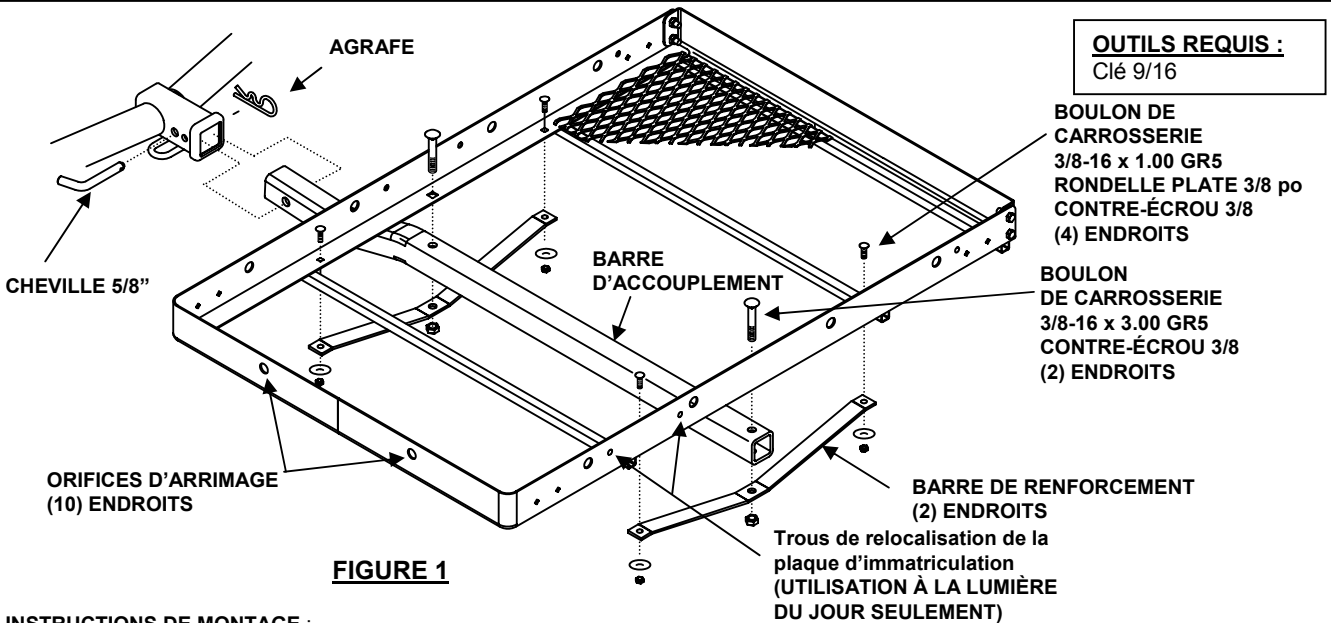
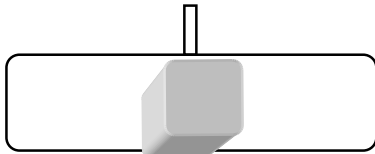


FIGURE 1

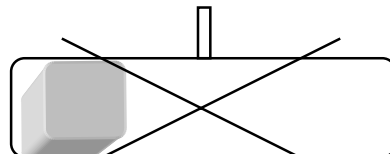
INSTRUCTIONS DE MONTAGE :

1. Insérer la barre d'accouplement dans le récepteur d'attelage et verrouiller à l'aide de la cheville 5/8 po et son agrafe qui sont fournis.
2. Placer le panier à bagages sur le dessus de la barre d'accouplement en alignant les deux orifices carrés dans le centre du panier sur les trous de la barre. Poser sans trop serrer les boulons de carrosserie 3/8 x 3.00 po à travers le panier et la barre d'accouplement.
3. Installer les barres de renforcement sur les boulons de carrosserie 3/8 po comme illustré, et installer sans trop serrer les contre-écrous 3/8 po.
4. Insérer les boulons de carrosserie 3/8 x 1.00 po à travers le panier et les barres de renforcement, puis poser les contre-écrous 3/8 po sans trop serrer.

Serrer toutes les fixations 3/8-16 GR5 au couple de 30 lb-pi (40 N*M).



CORRECT



INCORRECT

CHARGEMENT

Charger le porte-bagages de façon à concentrer la majeure partie du poids au centre de la plate-forme.

Lea atentamente todas las instrucciones antes de armar, instalar y/o usar este producto.

ADVERTENCIA: La capacidad máxima es 400 libras. NO SUPERE la calificación inferior del peso máximo de la horquilla del fabricante del vehículo o del fabricante del enganche. Use con un enganche receptor clase 3 o superior a 2".

ADVERTENCIA: No es para transportar personas, animales o líquidos inflamables.

ADVERTENCIA: Si la carga o el cargador bloquea o impide la visibilidad de las luces traseras de su vehículo o las luces de dirección use el kit de luces #6504.

ADVERTENCIA: Si el cargador o el contenido transportado están en línea con la salida del escape, se debe usar una punta para redirigir el flujo del escape lejos de la plataforma de carga o del contenido.

ADVERTENCIA: Amarre firmemente la carga al cargador. No lleve cargas más anchas que el vehículo.

ADVERTENCIA: No perforo ni suelde este producto.

ADVERTENCIA: Vuelva a colocar la placa del vehículo si queda bloqueada por el cargador.

ADVERTENCIA: No use como silla o escalón.

Durante el transporte:

Revise la seguridad de la carga, sujetadores, pasador y gancho en las paradas para combustible y descanso. Los golpes fuertes pueden dañar el vehículo de remolque, enganche y transportador de carga. Conduzca despacio en las carreteras con terreno irregular. Deténgase y realice una inspección a fondo si el transportador de carga golpea la carretera. Corrija el problema antes de seguir adelante.

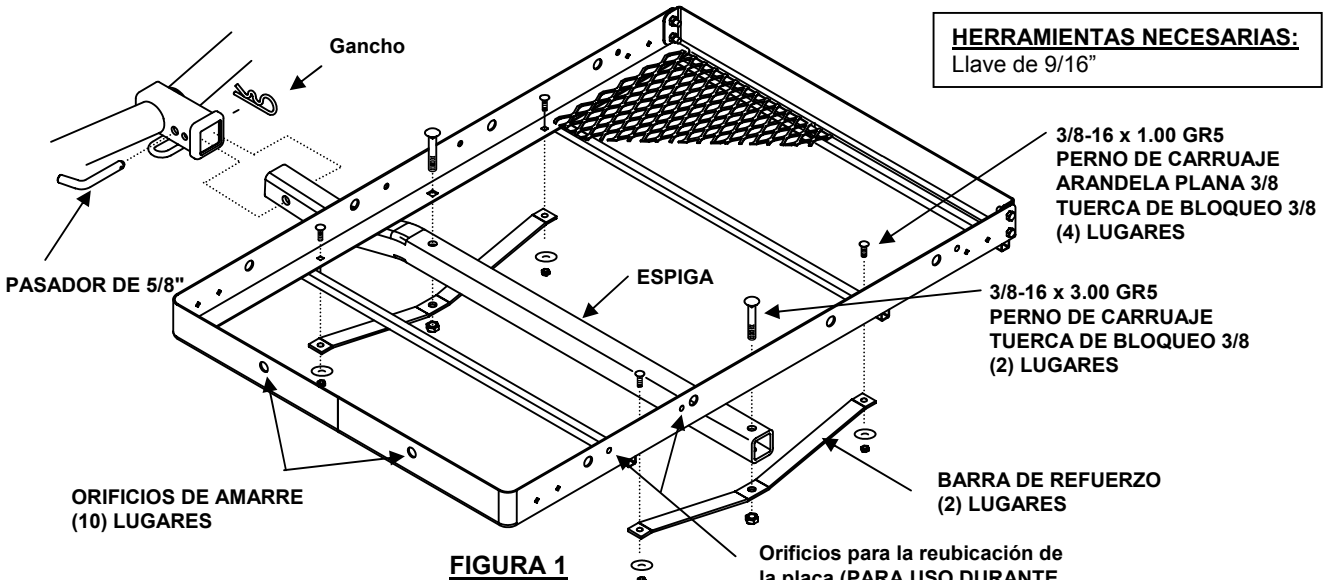
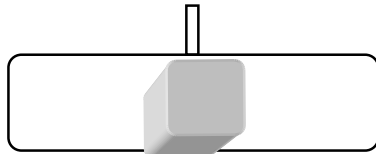


FIGURA 1

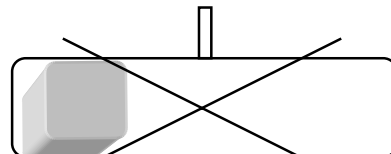
INSTRUCCIONES DE INSTALACIÓN:

1. Inserte la espiga en el receptor del enganche de su vehículo y asegure con el pasador y gancho de 5/8" que se suministran.
2. Coloque la cesta de carga sobre la espiga alineando los dos orificios cuadrados en el centro de la cesta con los orificios en la espiga. Sin apretar, instale los pernos de carruaje de 3/8 x 3.00" a través de la cesta y la espiga.
3. Instale las barras de refuerzo en los pernos de carruaje de 3/8" como se muestra y sin apretar instale las tuercas de bloqueo de 3/8".
4. Instale los pernos de carruaje de 3/8 x 1.00 a través de la cesta y barras de refuerzo y sin apretar instale las tuercas de bloqueo de 3/8".

Apriete todos los tornillos 3/8-16 GR5 con una llave de torsión a 30 Lb.-pies (40 N*M)



CORRECTO



INCORRECTO

CARGA

Cargue el cargador de manera que la mayoría del peso esté en el centro de la plataforma.