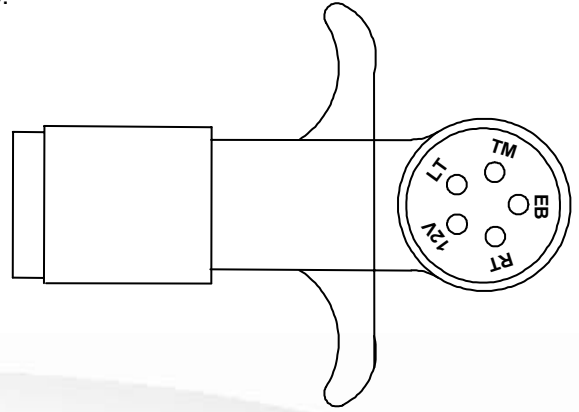
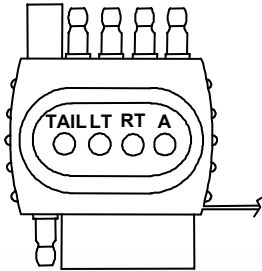


DESCRIPTION: TESTERS, TESTEURS, PROBADORES

- Plug the tester into vehicle's mating plug. Perform a function test for each circuit.
- Brancher le testeur dans la prise correspondante du véhicule. Effectuer un test de fonctionnement pour chaque circuit.
- Conecte el probador en el enchufe correspondiente del vehículo. Realice una prueba de función para cada circuito.

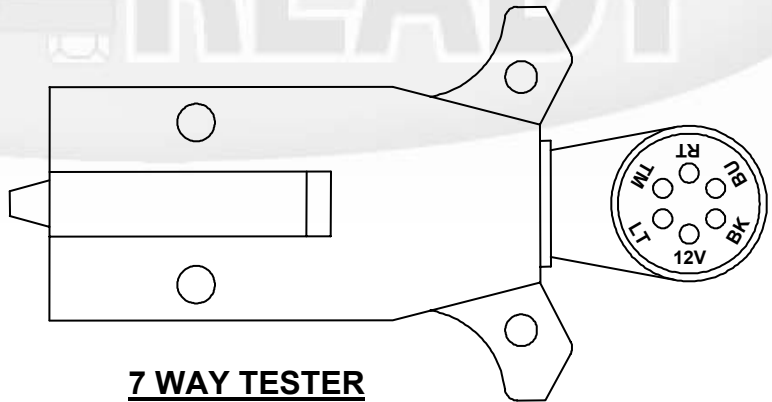
TESTER KEY
TOUCHE DU TESTEUR
GUÍA DEL PROBADOR

- TAIL or TM = Taillights
 Feux arrière
 Luces posteriores
- LT = Left turn / Brake
 Virage à gauche / frein
 Giro izquierdo/freno
- RT = Right turn / Brake
 Virage à droite / frein
 Giro derecho/freno
- A or BU = Auxiliary or Back Up
 Auxiliaire ou marche
 Auxiliar o adicional
- 12V = 12V+
 12V+
 12V+
- BK or EB = Electric Brakes
 Freins électriques
 Frenos eléctricos



5 WAY TESTER
TESTEUR 5 VOIES
PROBADOR DE 5 VÍAS

6 WAY TESTER
TESTEUR 6 VOIES
PROBADOR DE 6 VÍAS



7 WAY TESTER
TESTEUR 7 VOIES
PROBADOR DE 7 VÍAS



WARNING: For electric brake circuit, see brake control installation instructions for proper calibration and circuit output.

AVERTISSEMENT : Dans le cas du circuit de freins électriques, consulter les instructions d'installation de la commande de frein pour connaître le calibrage et la sortie de circuit corrects.

ADVERTENCIA: Para circuitos de frenos eléctricos, consulte las instrucciones de instalación de control del freno para un calibrado y desempeño del circuito correctos.