

Please read all instructions carefully before assembly, installation and/or use of this product.

ASSEMBLY INSTRUCTIONS

To attach Main Support tube to collar bracket:

1. Use key to unlock lock on Collar Bracket.
2. Pull spring loaded release pin on side of Main Support tube, remove handle mechanism, and rotate bike Support Arms into the **UP** position. Re-insert the handle mechanism. Pull out the spring loaded release pin and push handle all the way down. Let the spring loaded pin go so that it fully engages the handle mechanism (see Diagram 1).
3. Attach Main Support tube to Collar Bracket in orientation shown (see Diagram 2). Line up the hole near end of main support tube with the slotted hole in collar bracket and install one (1) $\frac{1}{2}$ " x 3-1/4" lg. hex bolt, two (2) nylon flat washers, and locknut as shown. Tighten locknut until it is snug against the flat washers.
4. Lock Collar Bracket to Main Support tube so bike carrier is in the upright position.

Flip Shank Operation:

Your Rola (2 or 3) place bike carrier is pre-assembled with our patented flip shank design to be used with a 2" or 1 1/4" receiver hitch.

Remove security pin and clip from carrier shank. Rotate shank to appropriate size for you hitch receiver. Replace security pin and clip as shown in diagram 3 .

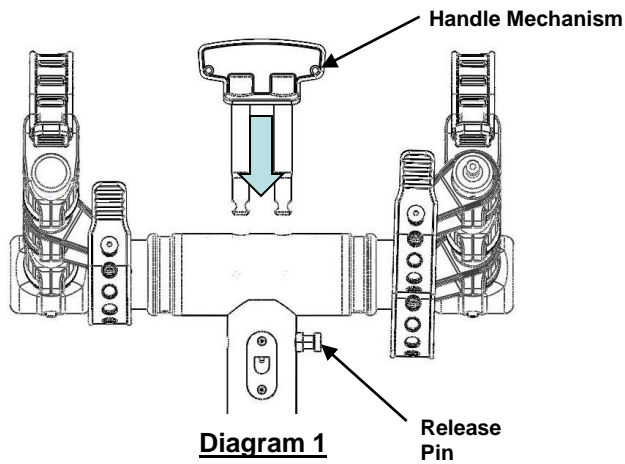


Diagram 1

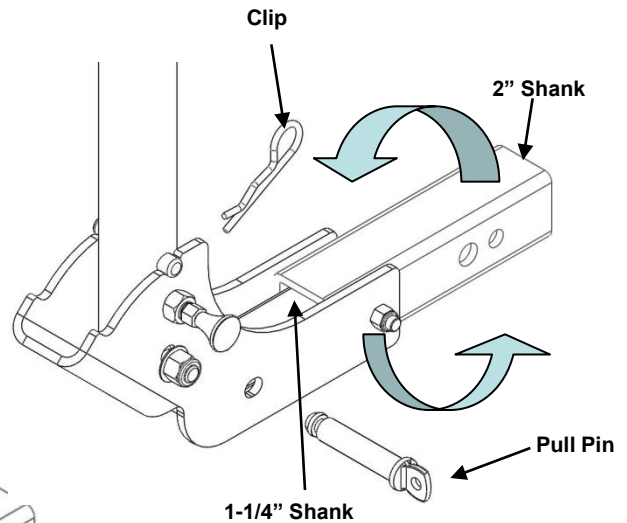


Diagram 3

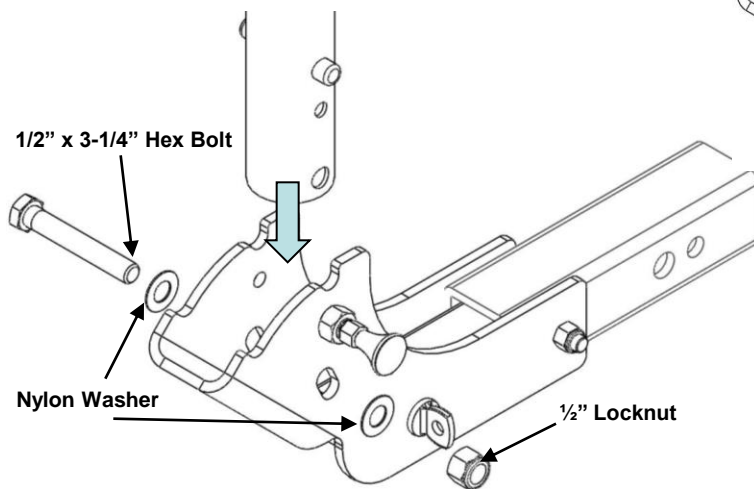
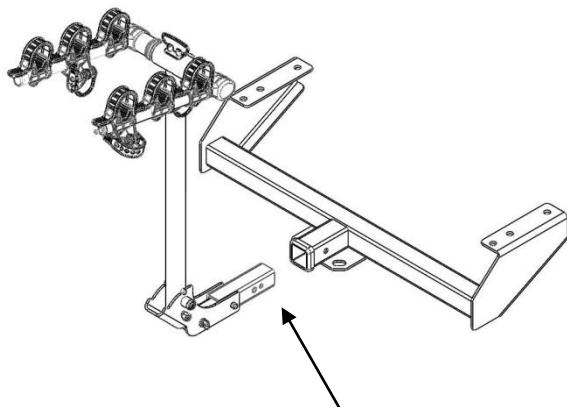


Diagram 2

Please read all instructions carefully before assembly, installation and/or use of this product.

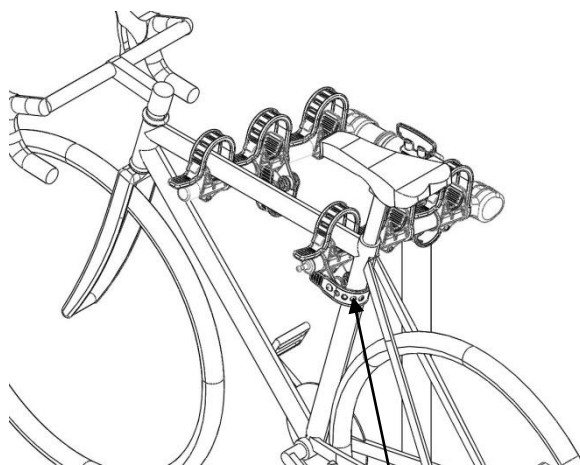
LOADING INSTRUCTIONS:

1. Place the bike rack receiver into your receiver hitch. Fit rack as close to vehicle as possible.
2. For 2" hitch, secure rack with 5/8" hitch pin and clip.
For 1-1/4" hitch, secure rack with 1/2" pin and clip
(See Diagram 2 & 4)
3. The bikes are loaded onto the rack alternating each bike, with the anti-sway cradle being closest to the seat tube.
4. Secure the bikes by pulling the bungee straps over the top of the bike frame. The anti-sway straps wrap around the seat tube prevent the bike from swaying.
5. Check the bungee straps periodically and after stopping to insure that they are still tight and that someone has not released them. NOTE: Insure all locks are locked, that all pins are secured, and that all bungee straps are properly attached prior to moving the vehicle. Failure to do so will void the warranty.



Install 5/8" Silent Hitch Pin and clip for 2" hitch
Install 1/2" pin and clip for 1-1/4" hitch

Diagram 4



Anti-Sway Cradle

Diagram 5

INSTRUCTIONS FOR FOLDING THE RACK:

1. To release the lock pin, pull spring pin and rotate 90 degrees.
2. Pull support tube firmly upwards until lower pin slides to the top of its slot.
(See Diagram 6)
3. Lower the tube slowly back until support tube rests on the stop plate.
NOTE: Do not drop or let the support tube fall freely. Make sure that your hands and fingers are clear of the hinging area during this operation.
4. To restore the rack to the upright position, do reverse procedure.
5. Check periodically to insure you have a solid fit between the rack and the mounting location.

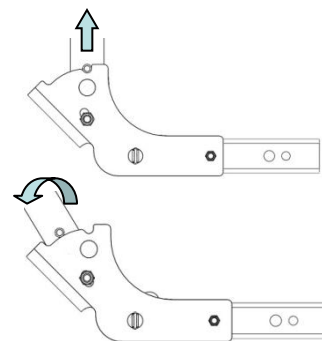


Diagram 6





Built for *Extremes*. Designed for Everyday Life

Product Name: **2 / 3 Place Bike Carrier - Folding**

Product Code: **59400 / 59403**

Please read all instructions carefully before assembly, installation and/or use of this product.

IMPORTANT NOTES:

- This bicycle rack has been designed to carry two/three (2/3) bikes, as long as the maximum weight on the rack does not exceed 36 kgs or 80 lb.
- This rack is designed for typical use and applications (on paved or smooth gravel roads). Do not use this rack on a vehicle that will be driven on rough roads or where the rack (and bikes) will be subjected to significant or constant jarring and/or shock, or any vehicle with very stiff springs that will transfer the load shocks directly to the rack and the bikes.
- Proper fitting and installation of this carrier to your specific vehicle is critical, and is the owner's sole responsibility.
- Improper use of this product may result in damage to your rack, your vehicle, your bicycles, or even other vehicles driving behind you (as a result of colliding with or trying to avoid fallen bicycles and/or the rack).
- ROLA™ racks are powder coated to help prevent rust. As with any metal equipment it is recommended that you keep the rack clean and remove road salt and debris.
- When leaving them outside for extended periods of time the finish will lose its luster. It is recommended that when not in use the rack is stored indoors.
- The rack won't carry bikes with oblong frame tubes or unusually large frame sizes.
- Take care to add padding on any area of the bikes that touches another bike or any part of the vehicle. Damage can and will happen (to your bikes and/or to the vehicle) if care is not taken during the loading and transporting of your bikes, and padding used where necessary.
- Bicycle tires should be kept at least 6" away from the exhaust pipes of the vehicle. The high temperature exhaust exiting from the exhaust pipes is hot enough to melt or damage tires. Keep all bike tires totally away from the direct exhaust flow.
- Bikes fitted with large accessories (such as child carrying seat) will greatly increase the wind resistance and therefore the pressure on the rack and all vehicle-mounting points. Reducing vehicle speed will reduce the chance of any problems occurring because of this situation.
- After reading this manual, should you have any additional questions regarding the compatibility, fitting and/or use of this rack, please call your nearest ROLA™ authorized retail dealer or Cequent Consumer Products Customer Service.

WARNING:

- **DO NOT USE THIS BIKE CARRIER ON A TRAILER OR 5th WHEEL R.V.**
- Improper mounting will void the rack warranty.
- Damage to bicycles or rack due to ground clearance problems are not covered by warranty.



Cequent Towing Products - Plymouth, MI

Technical Service: (888) 521-0510

www.rolaproducts.com

59400N Rev E

11/23/09

PRINTED IN CHINA

Il importe de lire attentivement toutes les instructions avant l'assemblage, l'installation et/ou l'utilisation de ce produit.

INSTRUCTIONS DE MONTAGE

Pour fixer le tube-support principal au collet :

1. Utiliser la clé pour déverrouiller le collet.
2. Tirer sur la goupille de déverrouillage à ressort située sur le côté du tube-support principal, retirer le mécanisme de la poignée et tourner les bras du support à vélos vers le **HAUT**. Réinstaller le mécanisme de la poignée. Tirer sur la goupille de déverrouillage pour la dégager et pousser la poignée jusqu'en bas. Lâcher la goupille de déverrouillage pour qu'elle s'engage à fond dans le mécanisme de la poignée.
3. Fixer le tube-support principal au collet selon l'orientation illustrée (voir le diagramme 2). Aligner le trou près de l'extrémité du tube-support principal sur le trou allongé du collet et installer un (1) boulon hexagonal $\frac{1}{2}$ x 3-1/4 po, deux (2) rondelles plates en nylon et un contre-écrou, comme illustré. Serrer le contre-écrou jusqu'à ce qu'il s'appuie fermement sur les rondelles plates.
4. Verrouiller le collet sur le tube-support principal de manière à placer le support à vélos à l'endroit.

Fonctionnement de la barre d'accouplement pivotante :

Votre porte-vélos deux (2) places ROLA est équipé d'une barre d'accouplement pivotante au design breveté qui se fixe sur un récepteur d'attelage de 2 po ou 1-1/4 po.

Retirez la goupille de sécurité et son agrafe de la barre d'accouplement. Tournez la barre d'accouplement pour qu'elle corresponde à la taille de votre récepteur d'attelage. Remplacez la goupille de sécurité et son agrafe tel qu'illustré sur le diagramme #3

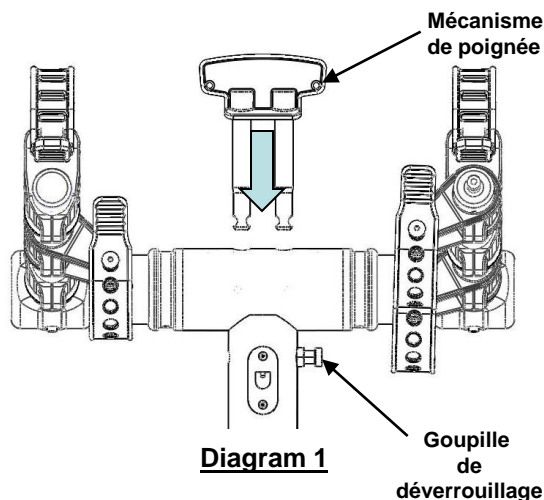


Diagram 1

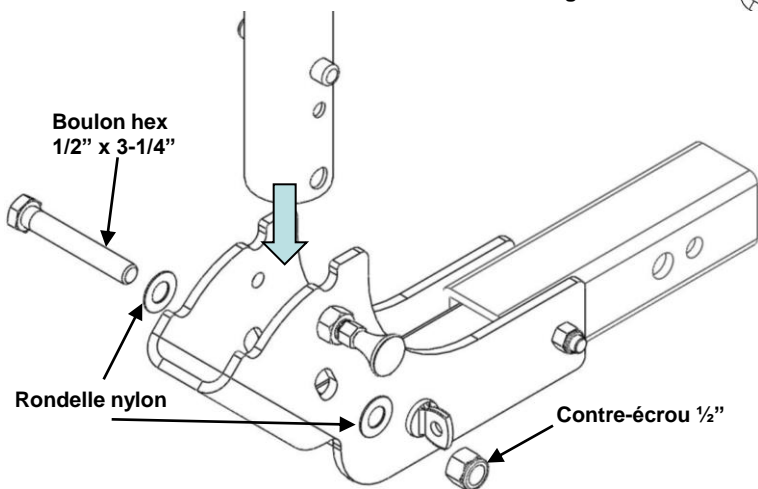


Diagram 2

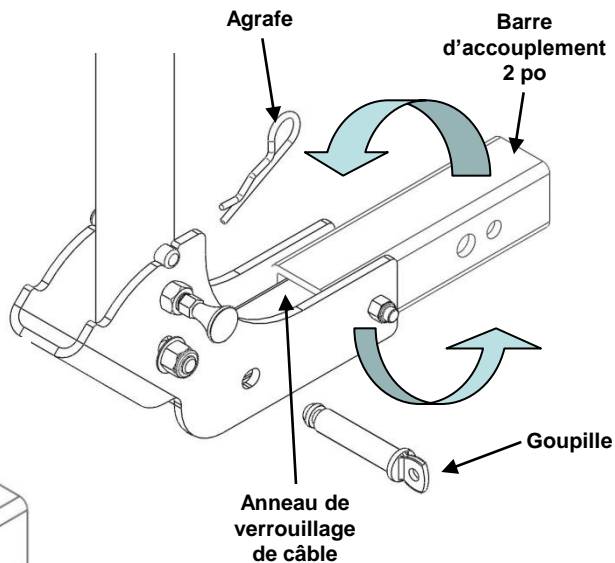


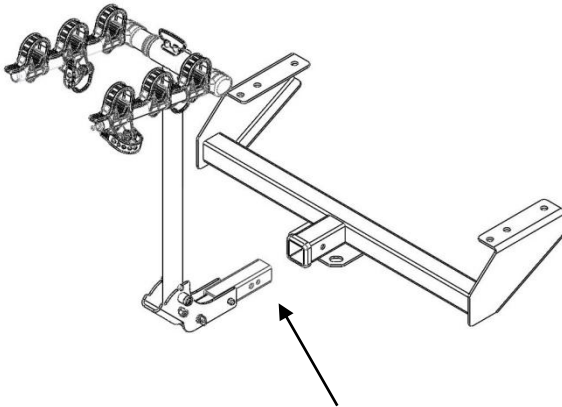
Diagram 3



Il importe de lire attentivement toutes les instructions avant l'assemblage, l'installation et/ou l'utilisation de ce produit.

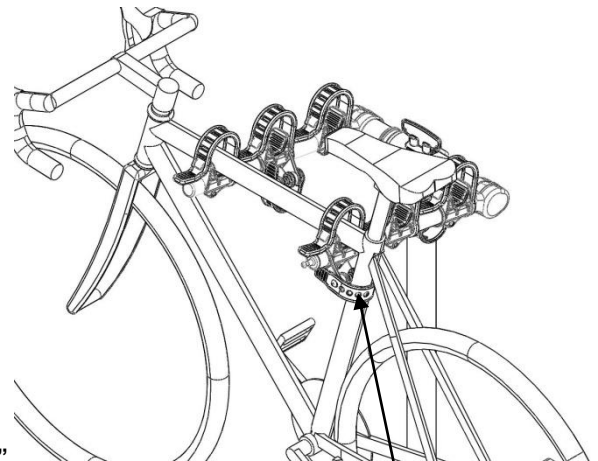
INSTRUCTIONS DE CHARGEMENT :

1. Placer le récepteur du support à vélos dans le récepteur de l'attelage. Positionner le support aussi près du véhicule que possible.
2. Dans le cas d'un attelage de 2 po, fixer le support à l'aide de la cheville et agrafe d'attelage de 5/8 po. Dans le cas d'un attelage de 1-1/4 po, fixer le support à l'aide de la cheville et agrafe d'attelage de 1/2 po. (Voir les diagrammes 2 et 4)
3. Charger les vélos sur le support l'un dans le sens contraire de l'autre (l'étrier de stabilisation doit être plus près du tube de siège). (Voir le diagramme 5)
4. Attacher les vélos en tirant les sangles extensibles par-dessus les cadres de vélo. Les courroies de stabilisation s'enroulent autour des tubes de siège pour prévenir le balancement des vélos.
5. Vérifier les sangles extensibles périodiquement, notamment après un arrêt, pour s'assurer que leur serrage est adéquat. REMARQUE : Avant de conduire le véhicule, s'assurer de la fixation et/ou du verrouillage corrects de tous les éléments suivants : verrous, goupilles et sangles extensibles. L'omission de ces mesures de sécurité annulera la garantie.



Installer une goupille 5/8" et son agrafe s'il s'agit d'un attelage de 2"
Installer une goupille 1/2" et son agrafe s'il s'agit d'un attelage de 1-1/4"

Diagramme 4



Étrier de stabilisation

Diagramme 5

INSTRUCTIONS DE PLIAGE DU SUPPORT :

1. Pour libérer la cheville de verrouillage, tirer sur la goupille à ressort puis tourner de 90 degrés.
2. Tirer le tube-support fermement vers le haut jusqu'à ce que la cheville inférieure glisse dans la partie supérieure de sa fente. (Voir le diagramme 6)
3. Baisser le tube lentement en arrière jusqu'à ce que le tube-support repose sur la plaque de butée.
REMARQUE : Veiller à ne pas laisser tomber le tube-support. Tenir les mains et doigts à l'écart de la charnière durant cette manœuvre.
4. Inverser la procédure pour remettre le support à vélos à l'endroit.
5. Vérifier périodiquement que le support est fixé solidement sur les points de montage.

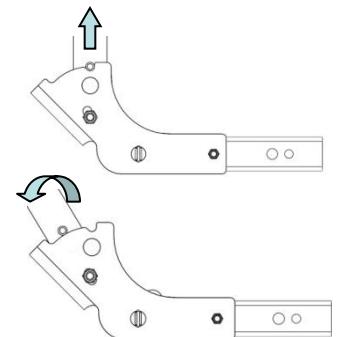


Diagramme 6

Il importe de lire attentivement toutes les instructions avant l'assemblage, l'installation et/ou l'utilisation de ce produit.

REMARQUES IMPORTANTES :

- Ce support à vélos a été conçu pour transporter deux / trois (2 / 3) vélos, en autant que le poids maximum sur le support ne dépasse pas 36 kg (80 lb).
 - Ce support convient à un usage et des applications normaux (route pavée ou en gravier fin). Ne pas utiliser ce support si la conduite s'effectuera : sur une route accidentée; dans des conditions où le support et les vélos seront soumis à des secousses ou chocs importants ou constants; dans un véhicule où les secousses de charge seront transmises directement au support et vélos à cause de ressorts très rigides.
 - L'installation adéquate de ce support sur le véhicule, dont la responsabilité incombe exclusivement au propriétaire, est d'une importance capitale.
 - L'usage abusif de ce produit risque d'endommager votre support, votre véhicule, vos vélos, voire même d'autres véhicules qui vous suivent (suite à une collision avec les vélos ou le support, ou en tentant de les éviter).
 - Les supports TOW READY™ sont enduits d'un revêtement à base de poudre pour prévenir la corrosion. Comme c'est le cas pour tout équipement métallique, il est recommandé de garder votre support propre et débarrassé du sel et des débris accumulés sur la route.
 - Le fini perdra son lustre si le support est laissé à l'extérieur pendant une période prolongée. Quand il n'est pas utilisé, il est recommandé de ranger le support à l'intérieur.
 - Le support n'est pas fait pour transporter des vélos dont le cadre est surdimensionné ou formé de tubes rectangulaires.
 - Veiller à protéger toute partie des vélos qui touche à un autre vélo ou une partie quelconque du véhicule.
- Des dommages risquent de survenir (aux vélos et/ou au véhicule) si l'on ne prend pas de précautions durant le chargement et le transport des vélos, notamment le coussinage de protection lorsque nécessaire.
- Les pneus des vélos doivent se trouver à une distance minimum de 15 cm des tuyaux d'échappement du véhicule. La température élevée à la sortie de ces tuyaux est suffisante pour faire fondre ou endommager les pneus. Tenir tous les pneus des vélos à l'écart de la trajectoire directe des gaz d'échappement.
 - Les vélos munis d'accessoires volumineux (comme un fauteuil porte-bébé) augmenteront substantiellement la résistance aérodynamique et, par conséquent, la pression exercée sur le support et les points de montage sur le véhicule. La réduction de la vitesse du véhicule diminuera alors les risques liés à cette situation.
 - Si des questions subsistent, après avoir lu ce manuel, concernant la compatibilité, l'installation ou l'utilisation de ce support, veuillez contacter votre revendeur autorisé TOW READY™ le plus près ou le Service à la clientèle de Cequent Towing Products.

AVERTISSEMENT :

NE JAMAIS UTILISER CE SUPPORT À VÉLOS SUR UNE REMORQUE OU UN VÉHICULE RÉCRÉATIF À SELLETTE. Un montage inadéquat annulera la garantie du support.

Les dommages aux vélos ou au support causés par un problème lié à la garde au sol ne sont pas couverts par la garantie.



INSTRUCTIONS DE MONTAGE

Pour fixer le tube-support principal au collet :

1. Use la llave para liberar el bloqueo en el soporte del collar.
2. Hale el pasador de liberación accionado por resorte en el costado del tubo de apoyo principal, quite el mecanismo de manija, y rote los brazos de apoyo de las bicicletas hacia la posición **UP** (arriba). Vuelva a insertar el mecanismo de manija. Hale el pasador de liberación accionado por resorte y empuje la manija completamente hacia abajo. Deje libre el pasador de liberación accionado por resorte de manera que se acomode completamente en el mecanismo de manija.
3. Una el tubo de apoyo principal al soporte del collar en la orientación que se muestra (Diagrama 2). Alinee el orificio cerca del extremo del tubo de apoyo principal con el orificio ranurado en el soporte del collar e instale un (1) perno hexagonal de $\frac{1}{2}$ " x 3-1/4" de largo, dos (2) arandelas planas de nylon, y la tuerca de bloqueo como se muestra. Apriete la tuerca de bloqueo hasta que esté firme contra las arandelas planas.
4. Bloquee el soporte del collar al tubo de apoyo principal de manera que el cargador de bicicletas esté en la posición vertical.

Operación del vástago abatible:

Su cargador ROLA para (2) bicicletas viene preensamblado con nuestro diseño patentado de vástago abatible para usar con un enganche receptor de 2" ó 1-1/4".

Retire del vástago del cargador el pasador y gancho de seguridad. Rote el vástago al tamaño apropiado para su receptor de enganche. Reemplace el pasador y gancho de seguridad como se muestra en el diagrama 3.

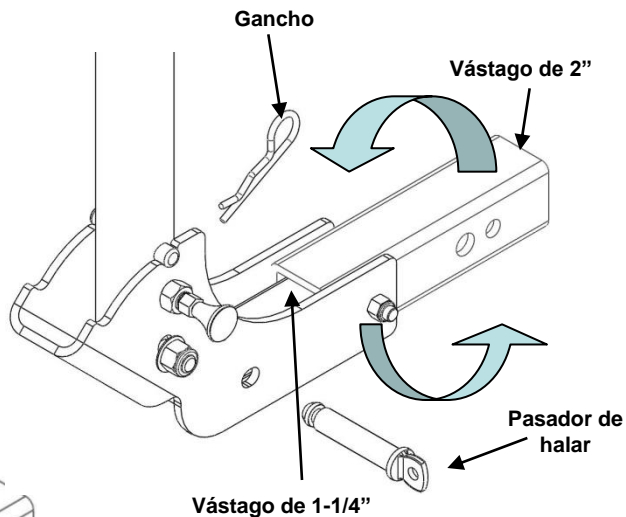
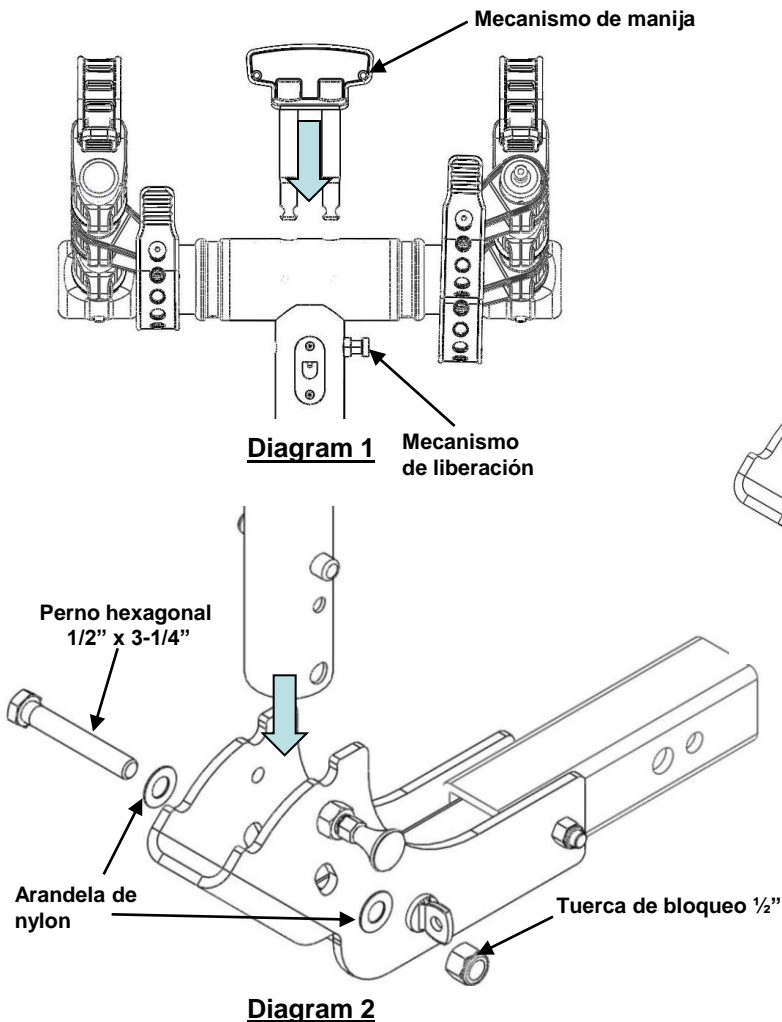
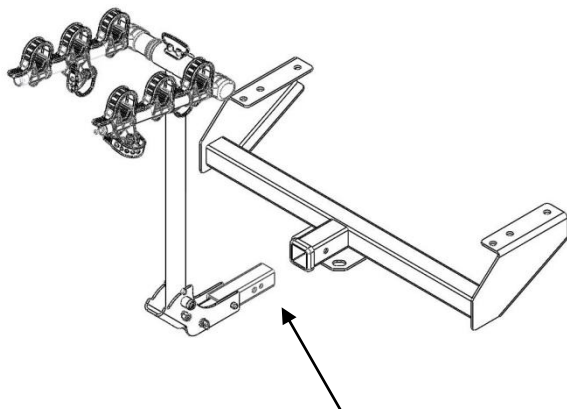


Diagram 3

Lea todas las instrucciones atentamente antes de armar, instalar y/o usar este producto.

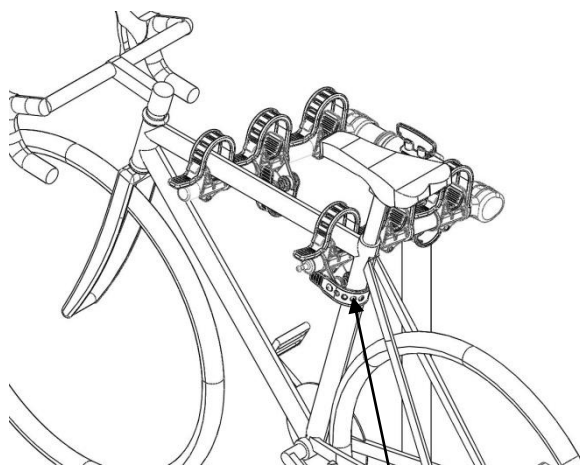
INSTRUCCIONES DE CARGA:

1. Coloque el receptor del portabicicletas en el enganche receptor. Ajuste el portabicicletas lo más cercano al vehículo como sea posible.
2. Para enganches de 2", asegure el portabicicletas con un pasador y gancho de 5/8" para enganche. Para enganches de 1-1/4", asegure el portabicicletas con un pasador y gancho de 1/2" (Ver el diagrama 2 y 4)
3. Las bicicletas se cargan en el portabicicletas alternando cada bicicleta, con el mecanismo anti-oscilante más cercano al tubo del asiento (Ver diagrama 5).
4. Asegure las bicicletas halando las tiras elásticas por encima de la estructura de la bicicleta. Las tiras anti-oscilantes se envuelven alrededor del tubo del asiento para evitar que la bicicleta se mueva.
5. Revise las tiras elásticas periódicamente y después de parar para verificar que estén firmes y que nadie las ha liberado. **NOTA:** Cerciórese de que todos los candados estén cerrados, que todos los pasadores estén firmes y que las tiras elásticas estén correctamente instaladas antes de mover el vehículo. No hacer esto, invalida la garantía.



Instale un pasador de gancho de 5/8" para enganche de 2"
Instale un pasador y gancho de 1/2" para enganche de 1-1/4"

Diagrama 4



Mecanismo anti-oscilante

Diagrama 5

INSTRUCCIONES PARA DOBLAR EL PORTABICICLETAS:

1. Para liberar el pasador de bloqueo, hale el pasador de resorte y rote 90 grados.
2. Hale el tubo de apoyo firmemente hacia arriba hasta que el pasador inferior se deslice a la parte superior de su ranura. (Ver diagrama 6)
3. Baje el tubo lentamente hacia atrás hasta que el tubo se apoye en la placa de freno.
NOTA: No suelte ni deje caer el tubo de apoyo libremente. Verifique que las manos y dedos estén lejos del área de bisagra durante esta operación.
4. Para restaurar el portabicicletas a la posición vertical, realice el procedimiento inverso.
5. Revise periódicamente para asegurar que hay un ajuste firme entre el portabicicletas y la ubicación de montaje.

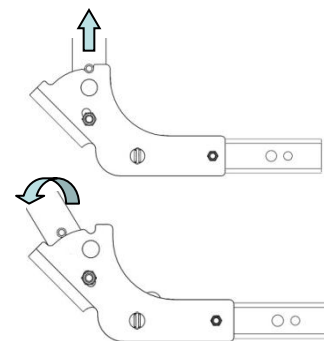


Diagrama 6





Built for *Extremes*. Designed for Everyday Life

Product Name: **Cargador para 2 /3 bicicletas - plegable**

Product Code: **59400 / 59403**

Lea todas las instrucciones atentamente antes de armar, instalar y/o usar este producto.

NOTAS IMPORTANTES:

- Esta bandeja está diseñada para cargar dos / tres (2 /3) bicicletas, siempre que el peso máximo en la bandeja no supere 36 kgs ó 80 lb.
- Esta bandeja está diseñada para uso y aplicaciones normales (sobre carreteras pavimentadas o de gravilla uniforme). No use esta bandeja en un vehículo que se vaya a conducir en carreteras agrestes donde la bandeja (y las bicicletas) estarán sujetas a sacudidas y/o golpes constantes, o con vehículos con amortiguadores rígidos que trasladarán los golpes de la carga directamente a la bandeja y a las bicicletas.
- El ajuste e instalación correctos de este cargador a su vehículo particular es crucial, y es la responsabilidad del propietario exclusivamente.
- El uso incorrecto de este producto puede resultar en daños a la bandeja, el vehículo, las bicicletas o incluso otros vehículos que conducen detrás de usted (ya sea que colisione o al tratar de evitar las bicicletas y/o la bandeja caídas).
- Las bandejas ROLA™ están cubiertas con polvo para evitar la oxidación. Al igual que con cualquier equipo de metal, se recomienda que conserve la bandeja limpia y retire las sales y suciedades recogidas en la carretera.
- Cuando se dejan a la intemperie por periodos prolongados, el acabado perderá su brillo. Se recomienda que cuando no use la bandeja, la almacene al bajo techo.
- La bandeja no transportará bicicletas con tubos de bastidores oblongos o inusualmente grandes.
- Tenga la precaución de agregar material acolchonado en cualquier área de las bicicletas que toquen otra bicicleta o cualquier parte del vehículo. Pueden ocurrir daños (a las bicicletas y/o al vehículo) si no tiene precaución durante la carga y el transporte de las bicicletas y si no se usa un protector donde sea necesario.
- Las ruedas de la bicicleta se deben mantener al menos a 6" de distancia de las salidas de escape del vehículo. El calor de alta temperatura que sale del escape tiene suficiente temperatura para derretir o dañar las ruedas. Mantenga todas las ruedas de las bicicletas completamente lejos del flujo directo del escape.
- Las bicicletas que tienen accesorios grandes (como asiento para cargar a un niño) aumentarán en gran medida la resistencia del viento y por tanto la presión sobre la bandeja y todos los puntos de montaje del vehículo. Reducir la velocidad del vehículo reducirá la probabilidad de problemas debido a esta situación.
- Después de leer este manual, si tiene preguntas adicionales respecto a la compatibilidad, ajuste y/o uso de esta bandeja, llame al distribuidor minorista autorizado de ROLA™ más cercano o al Servicio al Cliente de Cequent Towing Products.

ADVERTENCIA:

- **NO USE ESTE CARGADOR DE BICILETAS EN UN REMOLQUE O VEHÍCULO RECREACIONAL DE QUINTA RUEDA.**
- La instalación incorrecta invalidará la garantía de la bandeja.
- Los daños a las bicicletas o a la bandeja de la bicicleta debido a problemas con la distancia con el piso no están cubiertos por esta garantía.



Cequent Towing Products - Plymouth, MI

Technical Service: (888) 521-0510

www.rolaproducts.com

59400N Rev E

11/23/09

PRINTED IN CHINA