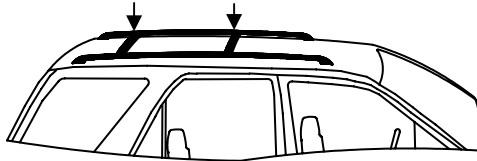


Please read all instructions carefully before assembly, installation and/or use of this product.

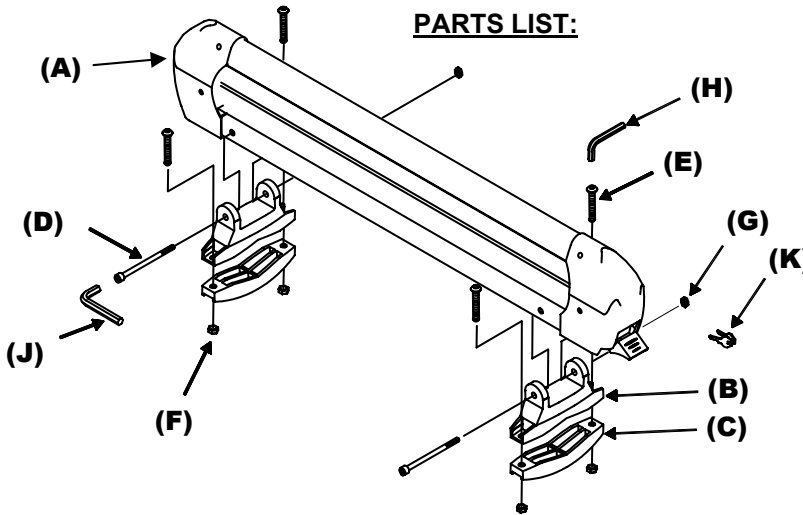
- WARNING:** This carrier is designed to carry (6) pairs of skis or (4) snowboards maximum.
- WARNING:** Distribute your skis or snowboards evenly.
- WARNING:** Securely fasten load to ski carrier. Make sure all bolts, screws, straps and plastic knobs are firmly attached before every trip and check regularly during the trip.
- WARNING:** Check security of all cargo carrier attachments and load at fuel and rest stops.
- WARNING:** Check for clearance between sunroof and cargo carrier before operating sunroof. (if equipped)
- WARNING:** Do not carry any loads wider than your vehicle.
- WARNING:** Do not drill or weld to this product.

DO NOT EXCEED the vehicle manufacturer's cross bar rating.



PARTS LIST:

TOOLS REQUIRED:
Tape Measure

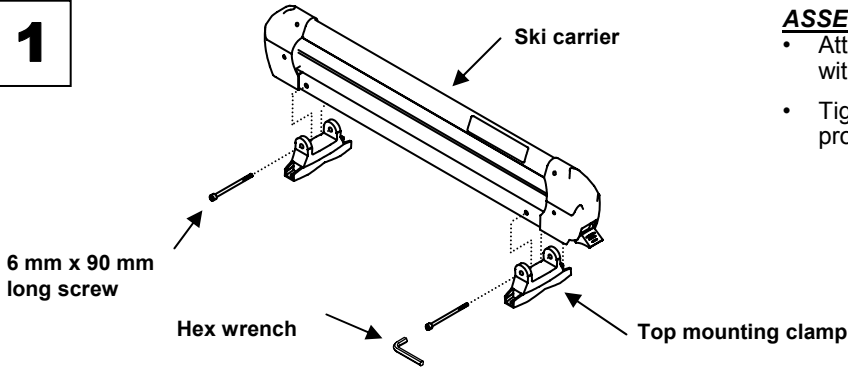


PART	DESCRIPTION	QTY.
A	Ski Carrier hood	2
B	Top Clamp	4
C	Bottom clamp	4
D	Hex Cap Screw, 6mm x 90mm Long	4
E	Cap Screw, 6mm x 40mm Long	8
F	Hex nut, 6mm	8
G	Hex Lock Nut (Nylon Insert)	4
H	Hex wrench 5mm	1
J	Hex wrench 4mm	1
K	Key	2



Please read all instructions carefully before assembly, installation and/or use of this product.

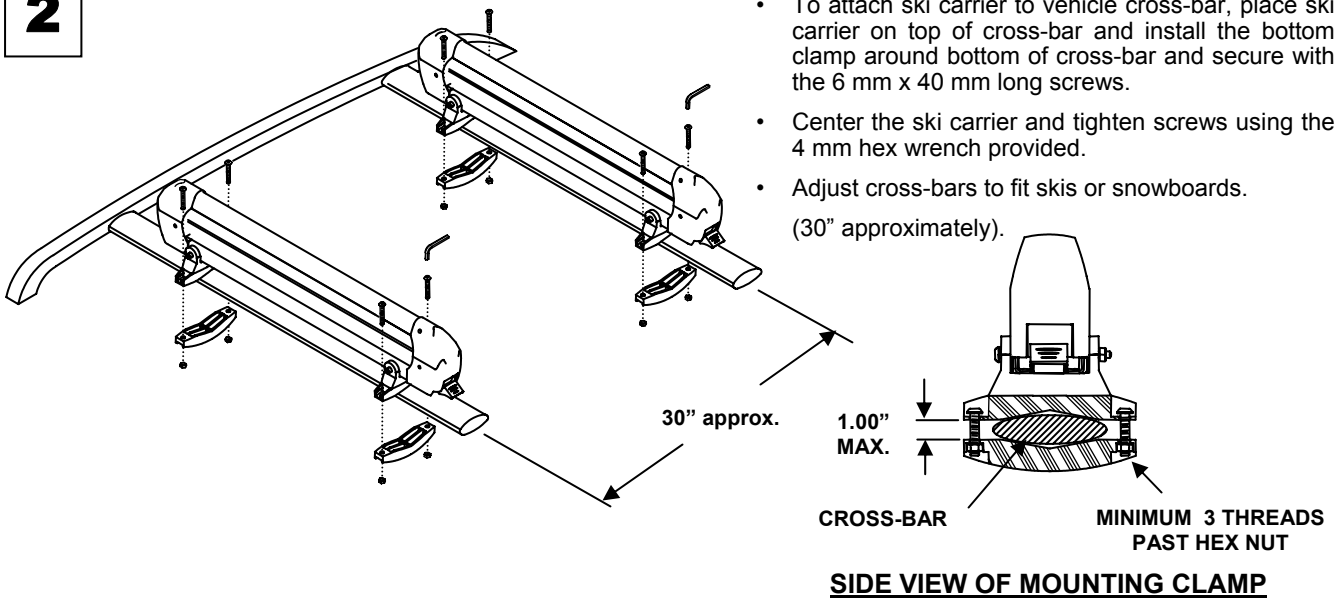
1



ASSEMBLE SKI CARRIER

- Attach the top mounting clamp to the ski carrier with the 6 mm x 90 mm long screws.
- Tighten screws using the 5 mm hex wrench provided.

2

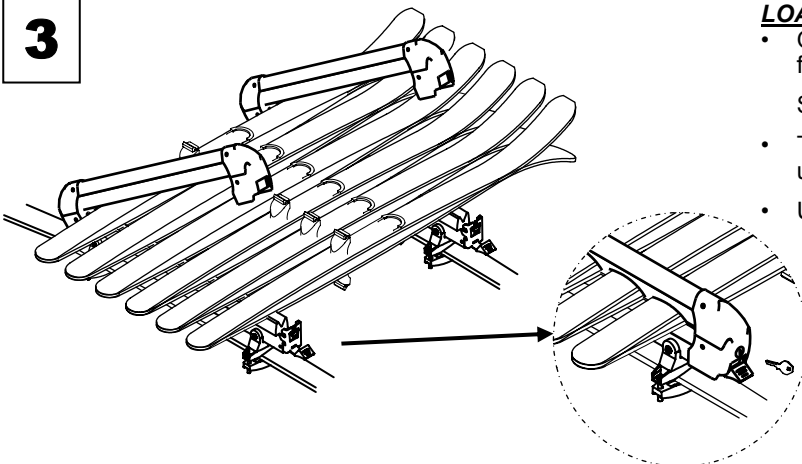


ATTACH SKI CARRIER

- To attach ski carrier to vehicle cross-bar, place ski carrier on top of cross-bar and install the bottom clamp around bottom of cross-bar and secure with the 6 mm x 40 mm long screws.
- Center the ski carrier and tighten screws using the 4 mm hex wrench provided.
- Adjust cross-bars to fit skis or snowboards. (30" approximately).

SIDE VIEW OF MOUNTING CLAMP

3

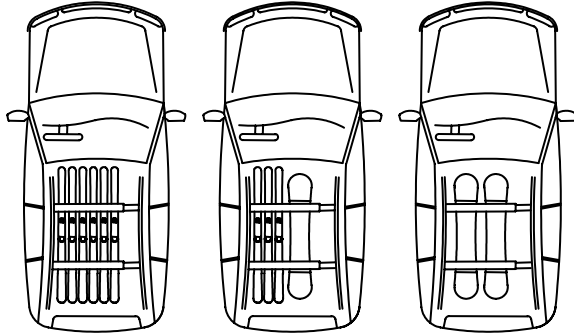


LOADING SKIS OR SNOWBOARDS TO CARRIER

- Open ski carrier and load skis into carrier with tips facing to the rear.
- See step 4 for mounting options
- To close the carrier, push the hood down firmly until it engages the latch.
 - Use key to lock both ski carrier hoods.

Please read all instructions carefully before assembly, installation and/or use of this product.

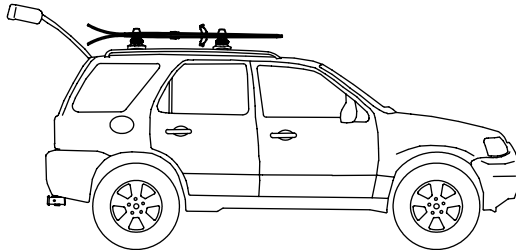
4



MOUNTING OPTIONS

- This ski carrier is designed to carry a maximum of (6) pairs of skis or (4) snowboards.
- See figure 4 for mounting options.

5



CHECK INSTALLATION

- Check clearance between skis and vehicle's hatch.
- Make sure ski carriers are secure by pulling side-to-side.

NOTE: The ski carriers should not move on cross bars when tightened properly.

CAUTION: Interference may be unavoidable on some vehicles.

IMPORTANT NOTES:

- **Do not exceed maximum capacity of ski carrier or vehicle cross-bar rating.**
- Securely fasten skis or snowboards to carrier.
- Make sure all knobs, bolts, screws, straps, and locks are firmly attached, tightened and locked before every use.
- Check security of load and fasteners at fuel and rest stops.
- Remove ski carrier and accessories when they are not in use and before entering automatic car washes.
- Record key number and keep in a safe place. For key replacement, contact Cequent Towing products at 800-632-3290.

CAUTION:

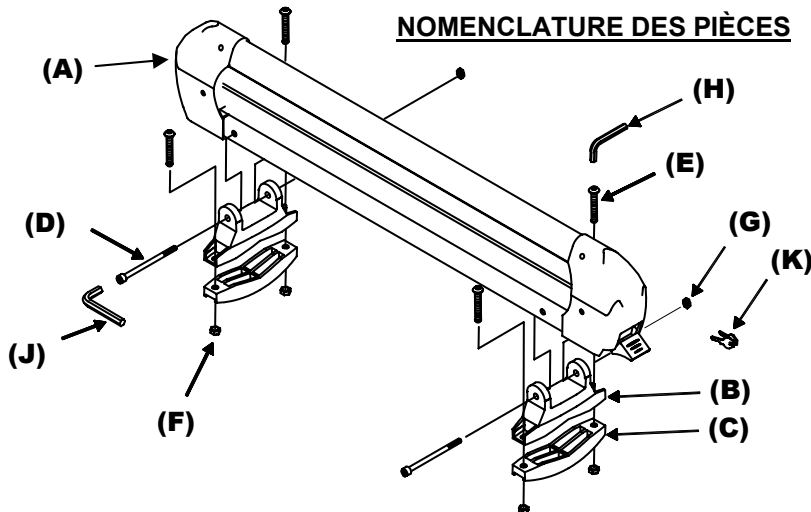
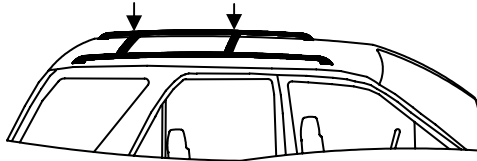
- Do not allow harsh chemicals, road salt, or mud to accumulate on the product for an extended period of time.
- Wash the product with mild soap and water only and a non-abrasive cloth.



Veillez lire attentivement toutes les instructions avant l'assemblage, l'installation et/ou l'utilisation de ce produit.

- AVERTISSEMENT :** Ce porte-skis est conçu pour transporter six (6) paires de skis ou quatre (4) planches à neige au maximum.
- AVERTISSEMENT :** Répartir les skis ou planches à neige uniformément.
- AVERTISSEMENT :** Attacher d'une façon sécuritaire la charge au porte-skis. Avant le voyage et à intervalles réguliers pendant, s'assurer que tous les boulons, vis, courroies et boutons de plastique sont serrés adéquatement.
- AVERTISSEMENT :** Par mesure de sécurité, vérifier la charge et toutes les attaches du porte-skis lors des haltes à la station-service ou l'aire de repos.
- AVERTISSEMENT :** Avant d'actionner le toit ouvrant, vérifier son dégagement par rapport au porte-skis. (si le véhicule en est équipé)
- AVERTISSEMENT :** Ne pas transporter de charge excédant la largeur du véhicule.
- AVERTISSEMENT :** Ne pas percer ni souder ce produit.

NE PAS EXCÉDER la capacité nominale de la traverse spécifiée par le fabricant du véhicule.

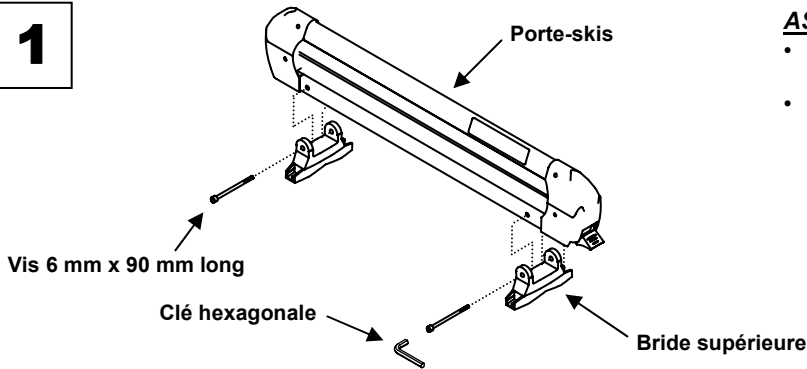


OUTILS REQUIS :
Ruban à mesurer

PIÈCE	DESCRIPTION	QTÉ
A	Capot du porte-skis	2
B	Bride supérieure	4
C	Bride inférieure	4
D	Vis d'assemblage hex., 6 mm x 90 mm long	4
E	Vis d'assemblage, 6 mm x 40 mm long	8
F	Écrou hex., 6 mm	8
G	Écrou serrure hex., 6 mm	4
H	Clé hex. 4 mm	1
J	Clé hex. 5 mm	1
K	Clefs	2

Veillez lire attentivement toutes les instructions avant l'assemblage, l'installation et/ou l'utilisation de ce produit.

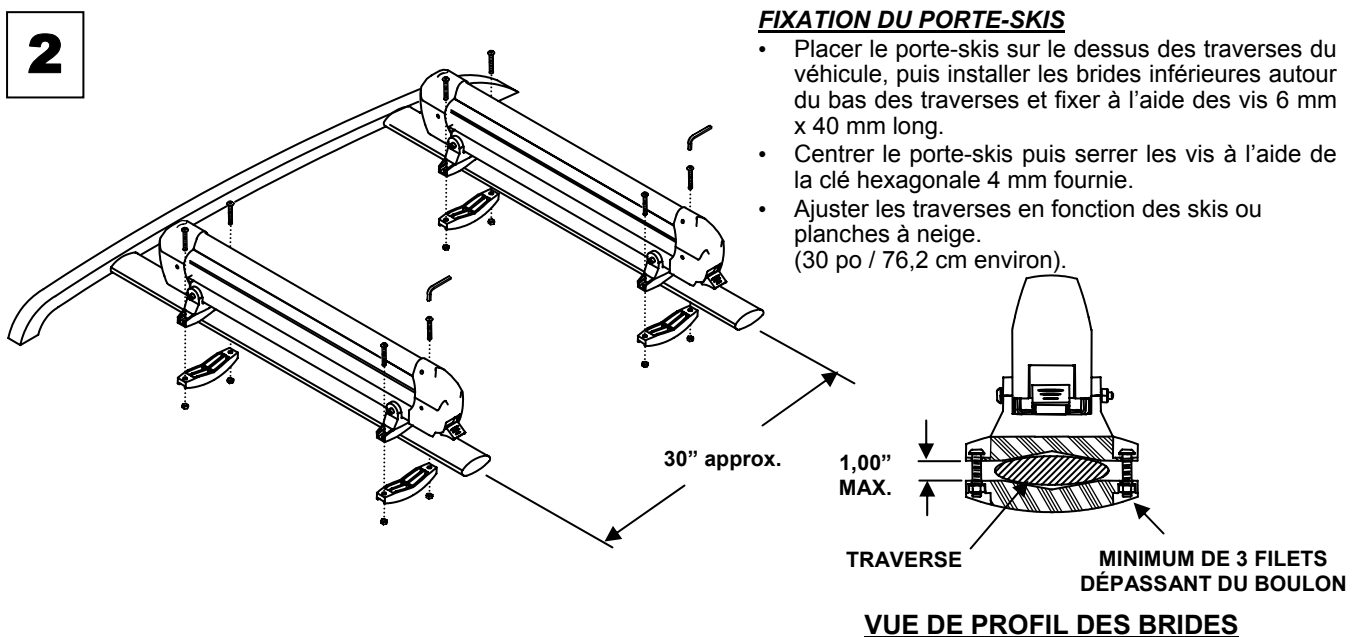
1



ASSEMBLAGE DU PORTE-SKIS

- Fixer les brides supérieures sur le porte-skis à l'aide des vis 6 mm x 90 mm long.
- Serrer les vis à l'aide de la clé hexagonale 5 mm fournie.

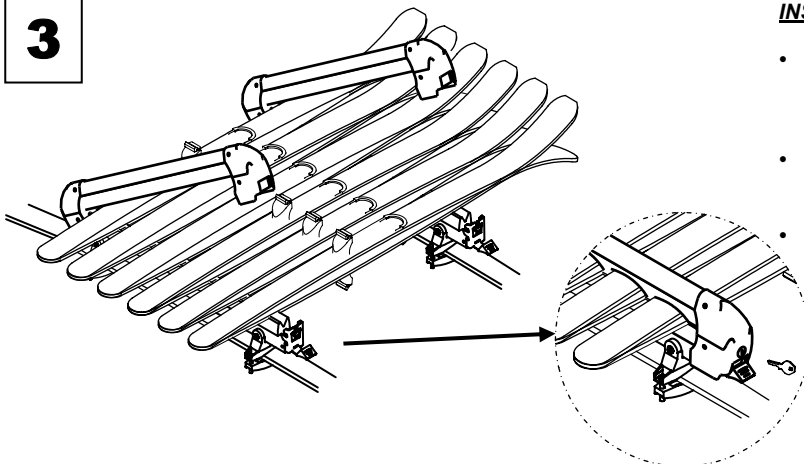
2



FIXATION DU PORTE-SKIS

- Placer le porte-skis sur le dessus des traverses du véhicule, puis installer les brides inférieures autour du bas des traverses et fixer à l'aide des vis 6 mm x 40 mm long.
- Centrer le porte-skis puis serrer les vis à l'aide de la clé hexagonale 4 mm fournie.
- Ajuster les traverses en fonction des skis ou planches à neige. (30 po / 76,2 cm environ).

3

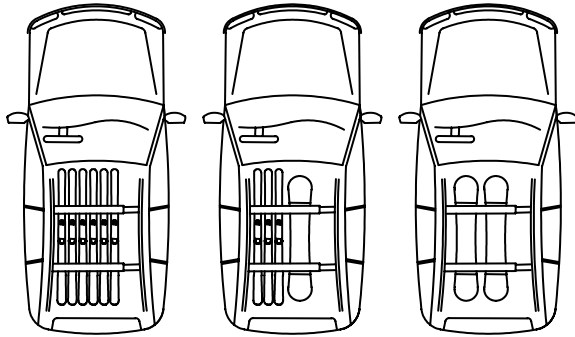


INSTALLATION DES SKIS OU PLANCHES À NEIGE SUR LE PORTE-SKIS

- Ouvrir le porte-skis et y placer les skis, pointes vers l'arrière. Se reporter à l'étape 4 pour les configurations d'installation.
- Pour fermer le porte-skis, pousser sur les capots fermement vers le bas jusqu'à ce qu'ils s'enclenchent dans les loquets.
- Utiliser la clef pour verrouiller les deux capots du porte-skis.

Veillez lire attentivement toutes les instructions avant l'assemblage, l'installation et/ou l'utilisation de ce produit.

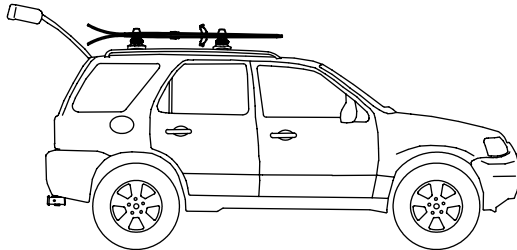
4



CONFIGURATIONS D'INSTALLATION

- Ce porte-skis est conçu pour transporter six (6) paires de skis ou quatre (4) planches à neige au maximum.
- Voir la figure 4 pour les configurations d'installation.

5



VÉRIFICATION DE L'INSTALLATION

- Vérifier le dégagement entre les skis et le hayon du véhicule.
- Vérifier la solidité de l'installation en tirant le porte-skis d'un côté à l'autre.

REMARQUE : Le porte-skis ne doit pas se déplacer sur les traverses lorsqu'il est fixé correctement.

MISE EN GARDE : Il se peut que l'ouverture du hayon soit inévitablement gênée sur certains modèles.

REMARQUES IMPORTANTES :

- **Ne pas excéder la capacité de charge maximale du porte-skis ou des traverses du véhicule.**
- Attacher d'une façon sécuritaire les skis ou planches à neige au porte-skis.
- S'assurer que tous les boutons de serrage, les boulons, les vis, les courroies et les verrous sont fixés, serrés et, s'il y a lieu, verrouillés adéquatement.
- Vérifier la sûreté de la charge et des fixations lors des haltes à la station-service ou l'aire de repos.
- Enlever le porte-skis et les accessoires lorsqu'ils ne servent pas et avant d'entrer dans un lave-auto automatique.
- Prendre note du numéro de clef et le conserver dans un lieu sûr. Pour obtenir une clef de rechange, communiquer avec Cequent Towing products au 1 800-632-3290.

MISE EN GARDE :

- Ne pas laisser des produits chimiques puissants, du sel de voirie ou de la boue s'accumuler sur le produit pendant une longue période de temps.
- Laver le produit seulement avec du savon doux, de l'eau et un chiffon non-abrasif.

Lea atentamente todas las instrucciones antes de armar, instalar y/o usar este producto.

ADVERTENCIA: Este cargador está diseñado para cargar (6) pares de esquís o (4) tablas de nieve como máximo.

ADVERTENCIA: Distribuya los esquís o tablas de manera uniforme.

ADVERTENCIA: Amarre firmemente la carga al cargador de esquís. Cerciórese de que todos los pernos, tornillos, tiras y perillas plásticas estén firmemente amarradas antes de cada desplazamiento y verifique con frecuencia durante el viaje.

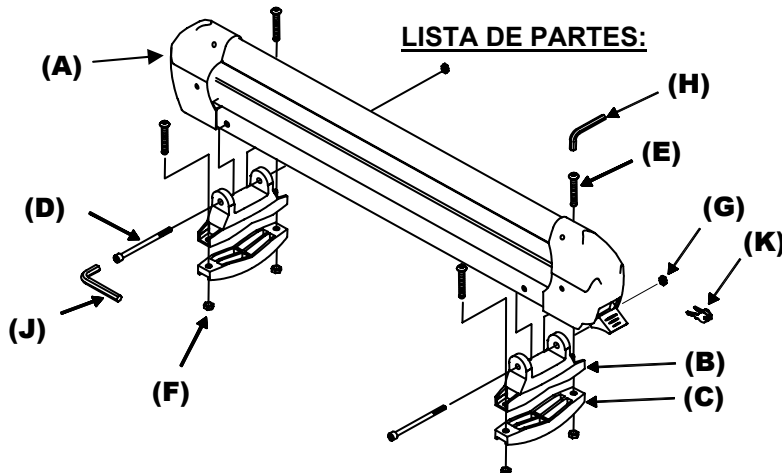
ADVERTENCIA: Revise la seguridad de todos los amarres del cargador y la carga en las paradas para combustible y para descanso.

ADVERTENCIA: Revise el espacio entre techo corredizo y el cargador antes de operar el techo corredizo. (si el vehículo tiene uno)

ADVERTENCIA: No lleve cargas más anchas que el vehículo.

ADVERTENCIA: No perforo ni suelde este producto.

NO SUPERE la calificación máxima del travesaño que indica el fabricante del vehículo.



LISTA DE PARTES:

HERRAMIENTAS

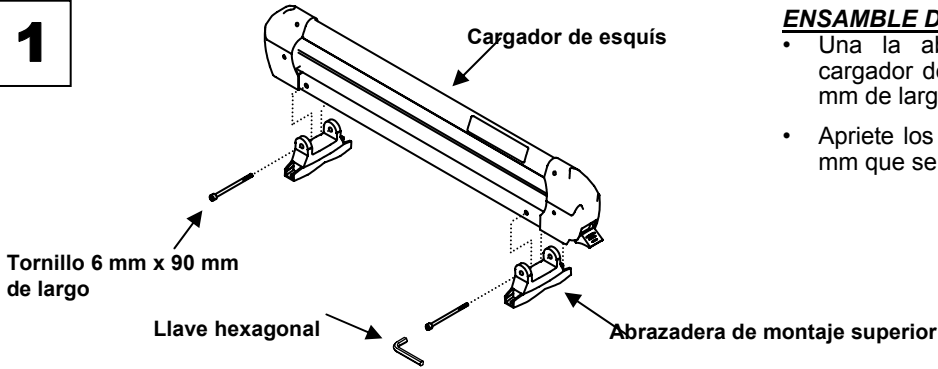
NECESARIAS:

Cinta de medir

PARTE	DESCRIPCIÓN:	Cant.
A	Capucha del cargador de esquís	2
B	Abrazadera superior	4
C	Abrazadera inferior	4
D	Tornillo de cabeza hexagonal, 6 mm x 90 mm de largo	4
E	Tornillo de cabeza, 6 mm x 40 mm de largo	8
F	Tuerca hexagonal, 6 mm	8
G	Tuerca cerradura hexagonal, 6 mm	4
H	Llave hexagonal 4 mm	1
J	Llave hexagonal 5 mm	1
K	Llave	2

Lea atentamente todas las instrucciones antes de armar, instalar y/o usar este producto.

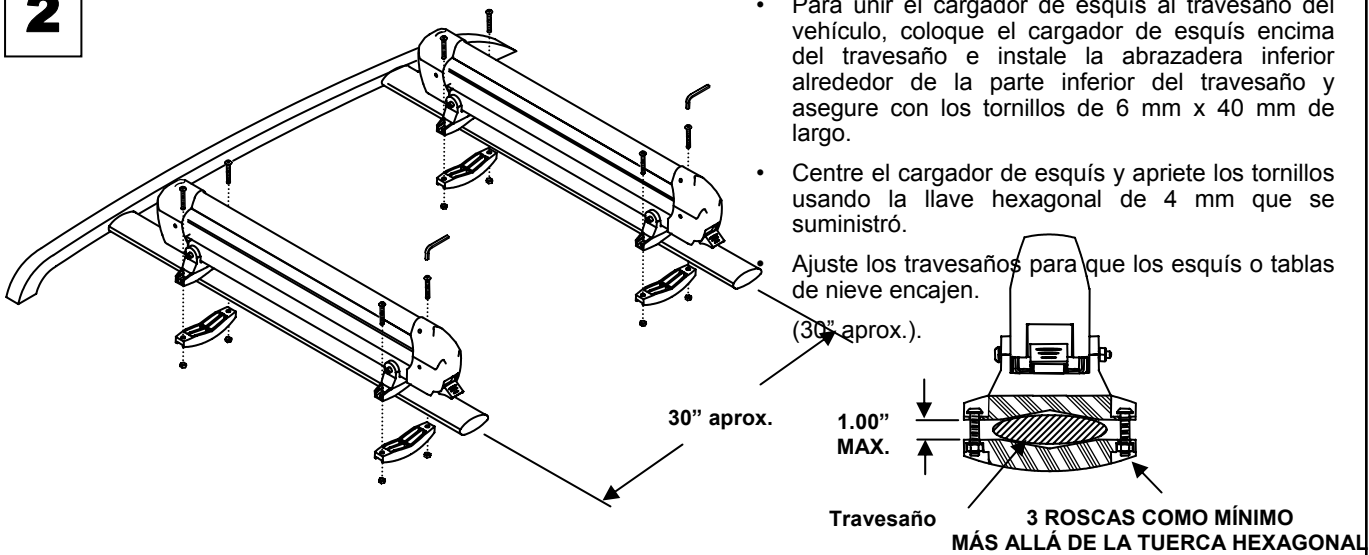
1



ENSAMBLE DEL CARGADOR DE ESQUÍS

- Una la abrazadera de montaje superior al cargador de esquís con los tornillos 6 mm x 90 mm de largo.
- Apriete los tornillos con la llave hexagonal de 5 mm que se incluye.

2



UNIÓN DEL CARGADOR DE ESQUÍS

- Para unir el cargador de esquís al travesaño del vehículo, coloque el cargador de esquís encima del travesaño e instale la abrazadera inferior alrededor de la parte inferior del travesaño y asegure con los tornillos de 6 mm x 40 mm de largo.
- Centre el cargador de esquís y apriete los tornillos usando la llave hexagonal de 4 mm que se suministró.

Ajuste los travesaños para que los esquís o tablas de nieve encajen.

(30° aprox.)

30" aprox.

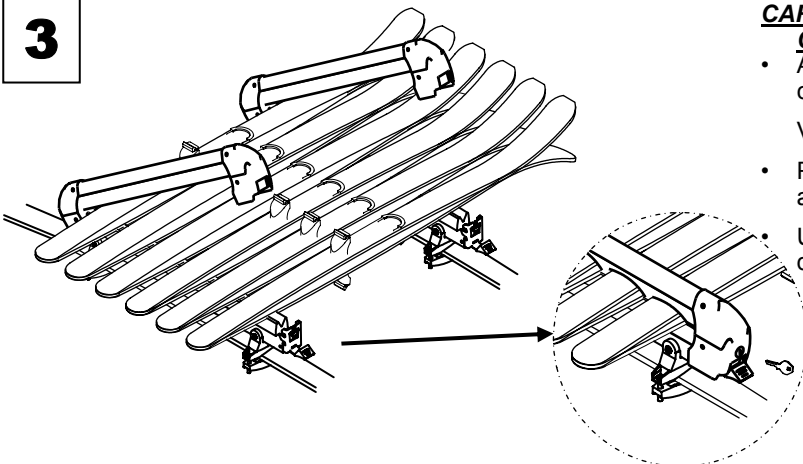
1.00" MAX.

Travesaño

3 ROSCAS COMO MÍNIMO MÁS ALLÁ DE LA TUERCA HEXAGONAL

VISTA LATERAL DE LA ABRAZADERA DE MONTAJE

3



CARGA DE LOS ESQUÍS O TABLA DE NIEVE AL CARGADOR

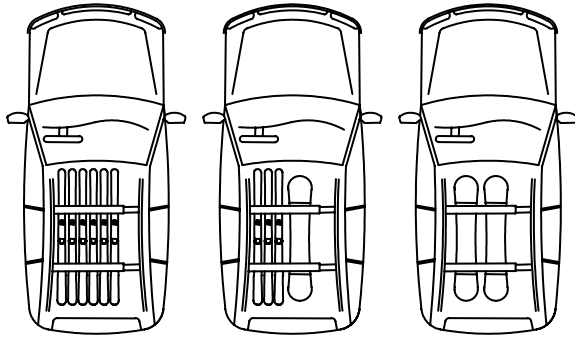
- Abra el cargador de esquís y súbalos al cargador con las puntas hacia la parte de atrás.

Vea el paso 4 para las opciones de montaje

- Para cerrar el cargador, empuje la tapa hacia abajo firmemente hasta que el pasador encaje.
- Use la llave para cerrar ambas tapas del cargador de esquís.

Lea atentamente todas las instrucciones antes de armar, instalar y/o usar este producto.

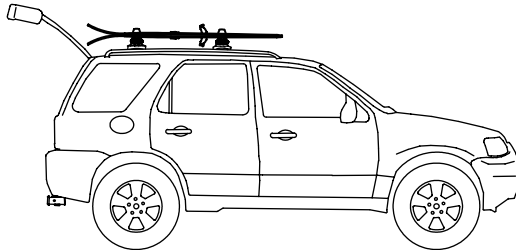
4



OPCIONES DE MONTAJE

- Este cargador está diseñado para cargar (6) pares de esquís o (4) tablas de nieve como máximo.
- Vea la figura 4 para las opciones de montaje

5



REVISE LA INSTALACIÓN

- Revise el espacio entre los esquís y la puerta trasera del vehículo.
- Cerciórese de que los cargadores de esquís estén firmes halándolos de lado a lado.

NOTA: Los cargadores de esquís no se deben mover en los travesaños cuando están bien ajustados.

PRECAUCIÓN: Es posible que no se pueda evitar la interferencia en algunos vehículos.

NOTAS IMPORTANTES:

- **No supere la capacidad máxima del cargador de esquís o la calificación del travesaño del vehículo.**
- Ajuste firmemente los esquís o tablas de nieve al cargador.
- Verifique que todos los pernos, perillas, tornillos, tiras y candados estén firmemente ajustados y cerrados antes de cada uso.
- Revise la seguridad de la carga y sujetadores en las paradas de combustible y de descanso.
- Retire el cargador de esquís y los accesorios cuando no estén en uso y antes de entrar a un lavadero automático de carros.
- Registre el número de llave y manténgala en un lugar seguro. Para reposición de la llave, comuníquese con Cequent Towing Products al 800-632-3290.

PRECAUCIÓN:

- No permita que químicos fuertes, sal o lodo de la calle se acumulen en el producto por mucho tiempo.
- Lave el producto con jabón suave y agua únicamente y con un paño no abrasivo.

