



ITEM: 63132

2 PLACE BIKE CARRIER

DESCRIPTION: DRAWBAR MOUNT

WARNING: DO NOT USE THIS BIKE CARRIER ON A TRAILER OR 5th WHEEL R.V.

INSTALLATION INSTRUCTIONS:

1. Assemble both tubular sections together as shown in Diagram 1 and fasten together with the one-way bolt. Securely tighten bolt.
2. To attach bike carrier to your hitch ballmount, line up the hole in bike carrier mounting bracket with the hole in ballmount.
3. Insert the hitch ball through bike carrier and ballmount and install the lock washer and hex nut onto the hitch ball. NOTE: The hitch ball must have a 3/4" thread. If a hex bolt is used in place of hitch ball, a grade 5, 3/4" thread hex bolt, a large diameter flat washer, and lock washer MUST be used.
4. Tighten hitch ball or Grade 5 hex bolt to 160 ft-lb.
5. On receiver style hitches, attach bike rack to ballmount, then insert ballmount into receiver and secure with pin and clip.

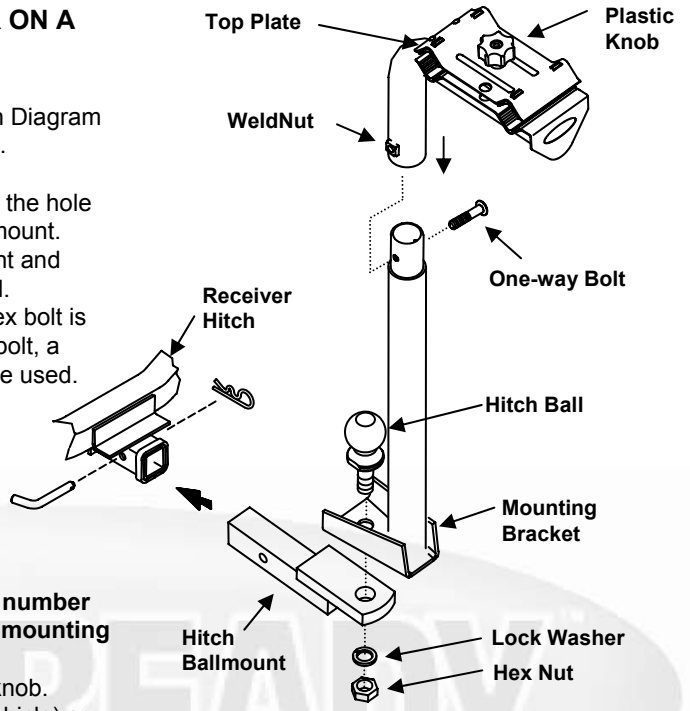


Diagram 1

LOADING BIKES ONTO CARRIER:

NOTE: The position of bike can vary depending on the number of bikes loaded on rack. See Diagram 3 for bike mounting options.

1. First, remove the top plate by loosening the plastic knob.
2. Load one bike into the first "V-Groove" (closest to vehicle) so the horizontal seat tube of the bike rests on the rubber lined "V-Groove". Adjust position of bike to find its center of gravity.
3. Position the next bike into the middle "V-Groove" so the handle bars face in opposite direction.

- Oversized Tube
- Standard Tube

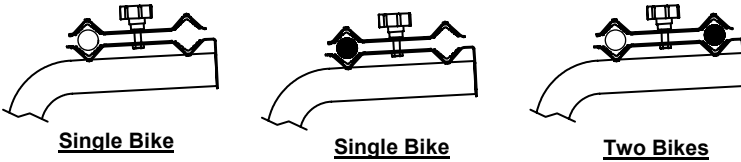


Diagram 3

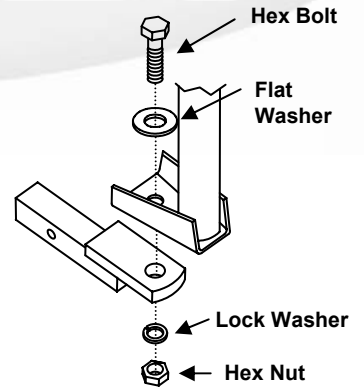


Diagram 2

IMPORTANT NOTES:

1. To prevent the front wheels and handlebars from moving during transport, we recommend a nylon strap or a bungee cord, routed through the bike wheel and around the bike frame.
2. To lock bikes onto your bike carrier, use a standard padlock through the holes in the top plates. We also recommend running a lock cable from the padlock through the front wheels to secure quick release wheels to bike carrier.
3. Your bike rack assembly may also be secured to your vehicle using a locking hitch pin if desired.

Cequent Towing Products - Plymouth, MI

Technical Service: (888) 521-0510

63132N 1-27-06 Rev A





ITEM: 63132

2 PLACE BIKE CARRIER

DESCRIPTION: DRAWBAR MOUNT

IMPORTANT NOTES:

- This bicycle rack has been designed to carry four (2) bikes, as long as the maximum weight on the rack does not exceed 30 kgs or 66 lb.
- This rack is designed for typical use and applications (on paved or smooth gravel roads). Do not use this rack on a vehicle that will be driven on rough roads or where the rack (and bikes) will be subjected to significant or constant jarring and/or shock, or any vehicle with very stiff springs that will transfer the load shocks directly to the rack and the bikes.
- Proper fitting and installation of this carrier to your specific vehicle is critical, and is the owner's sole responsibility.
- Improper use of this product may result in damage to your rack, your vehicle, your bicycles, or even other vehicles driving behind you (as a result of colliding with or trying to avoid fallen bicycles and/or the rack).
- TOW READY™ racks are powder coated to help prevent rust. As with any metal equipment it is recommended that you keep the rack clean and remove road salt and debris.
- When leaving them outside for extended periods of time the finish will lose its luster. It is recommended that when not in use the rack is stored indoors.
- The rack won't carry bikes with oblong frame tubes or unusually large frame sizes.
- Take care to add padding on any area of the bikes that touches another bike or any part of the vehicle. Damage can and will happen (to your bikes and/or to the vehicle) if care is not taken during the loading and transporting of your bikes, and padding used where necessary.
- Bicycle tires should be kept at least 6" away from the exhaust pipes of the vehicle. The high temperature exhaust exiting from the exhaust pipes is hot enough to melt or damage tires. Keep all bike tires totally away from the direct exhaust flow.
- Bikes fitted with large accessories (such as child carrying seat) will greatly increase the wind resistance and therefore the pressure on the rack and all vehicle-mounting points. Reducing vehicle speed will reduce the chance of any problems occurring because of this situation.
- After reading this manual, should you have any additional questions regarding the compatibility, fitting and/or use of this rack, please call your nearest TOW READY™ authorized retail dealer or Cequent Towing Products Customer Service.

WARNING:

- **DO NOT USE THIS BIKE CARRIER ON A TRAILER OR 5th WHEEL R.V.**
- Improper mounting will void the rack warranty.
- Damage to bicycles or rack due to ground clearance problems are not covered by warranty.



Cequent Towing Products - Plymouth, MI

Technical Service: (888) 521-0510

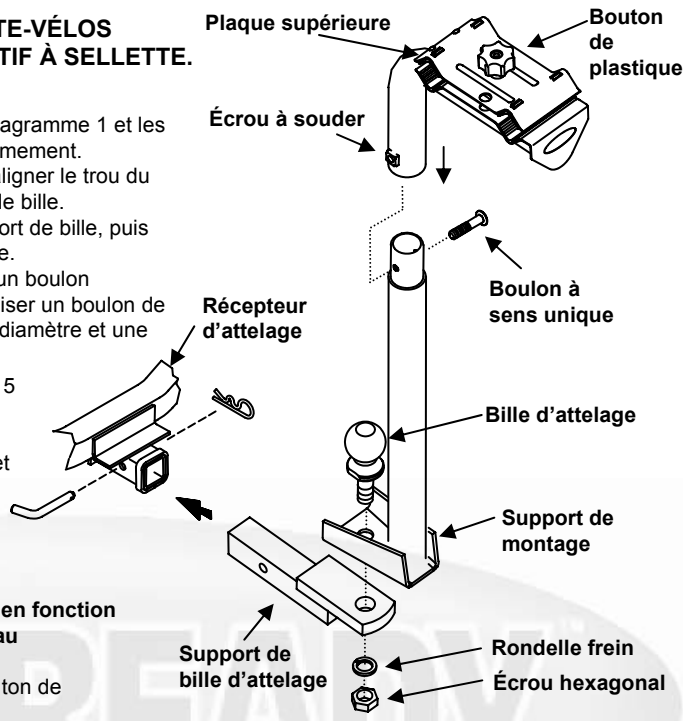
63132N 1-27-06 Rev A

DESCRIPTION:

AVERTISSEMENT : NE JAMAIS UTILISER CE PORTE-VÉLOS SUR UNE REMORQUE OU UN VÉHICULE RÉCRÉATIF À SELLETTE.

INSTRUCTIONS D'INSTALLATION :

1. Réunir les deux sections tubulaires comme illustré sur le diagramme 1 et les fixer à l'aide du boulon à sens unique. Serrer le boulon fermement.
2. Pour fixer le porte-vélos sur le support de bille d'attelage, aligner le trou du porte-vélos sur le trou du support de bille.
3. Insérer la bille d'attelage à travers le porte-vélos et le support de bille, puis installer une rondelle frein et un écrou hexagonal sur la bille.
REMARQUE : La bille doit avoir un filetage de 3/4 po. Si un boulon hexagonal est utilisé à la place de la bille, il FAUT alors utiliser un boulon de calibre 5 et de filetage 3/4 po, une rondelle plate de grand diamètre et une rondelle frein.
4. Serrer la bille d'attelage ou le boulon hexagonal de calibre 5 au couple de serrage de 160 lb-pi.
5. Pour les attelages à récepteur, fixer le porte-vélos sur le support de bille, puis insérer ce dernier dans le récepteur et verrouiller à l'aide d'une cheville et d'une agrafe.



CHARGEMENT DES VÉLOS SUR LE PORTE-VÉLOS :

REMARQUE : La position d'un vélo sur le porte-vélos variera en fonction du nombre. Les différentes positions sont indiquées au diagramme 3.

1. Enlever d'abord la plaque supérieure en desserrant le bouton de plastique.
2. Déposer un vélo dans le premier « sillon en V » (le plus près du véhicule) de façon à ce que le tube horizontal repose sur la coussinet caoutchouté du sillon. Positionner le vélo de façon à ce qu'il repose sur son centre de gravité.
3. Installer le vélo suivant dans le deuxième sillon, guidon dans la direction opposée du premier.

- Tube surdimensionné
- Tube standard

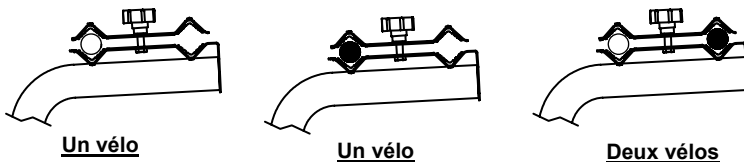


Diagramme 3

Diagramme 1

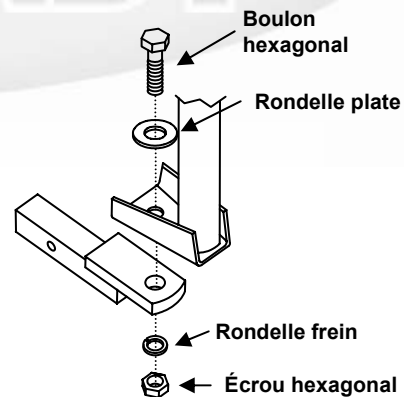


Diagramme 2

REMARQUES IMPORTANTES :

1. Pour empêcher le mouvement de la roue avant et du guidon durant le transport, il est recommandé de faire passer une courroie de nylon ou un cordon extensible à travers la roue et autour du cadre du vélo.
2. Pour verrouiller les vélos sur le porte-vélos, insérer un cadenas standard dans les trous des plaques supérieures. Il est aussi recommandé de faire passer un câble antivol à travers le cadenas et les roues avant à dégagement rapide pour relier celles-ci au porte-vélos.
3. On peut aussi verrouiller le porte-vélos en le reliant au véhicule à l'aide d'une cheville de verrouillage pour attelage.



ARTICLE: 63132

PORTE-VÉLOS 2 PLACES

MONTAGE SUR BARRE D'ATTELAGE

DESCRIPTION:

REMARQUES IMPORTANTES :

- Ce support à vélos a été conçu pour transporter deux (2) vélos, en autant que le poids maximum sur le support ne dépasse pas 30 kg (66 lb).
- Ce support convient à un usage et des applications normaux (route pavée ou en gravier fin). Ne pas utiliser ce support si la conduite s'effectuera : sur une route accidentée; dans des conditions où le support et les vélos seront soumis à des secousses ou chocs importants ou constants; dans un véhicule où les secousses de charge seront transmises directement au support et vélos à cause de ressorts très rigides.
- L'installation adéquate de ce support sur le véhicule, dont la responsabilité incombe exclusivement au propriétaire, est d'une importance capitale.
- L'usage abusif de ce produit risque d'endommager votre support, votre véhicule, vos vélos, voire même d'autres véhicules qui vous suivent (suite à une collision avec les vélos ou le support, ou en tentant de les éviter).
- Les supports TOW READY™ sont enduits d'un revêtement à base de poudre pour prévenir la corrosion. Comme c'est le cas pour tout équipement métallique, il est recommandé de garder votre support propre et débarrassé du sel et des débris accumulés sur la route.
- Le fini perdra son lustre si le support est laissé à l'extérieur pendant une période prolongée. Quand il n'est pas utilisé, il est recommandé de ranger le support à l'intérieur.
- Le support n'est pas fait pour transporter des vélos dont le cadre est surdimensionné ou formé de tubes rectangulaires.
- Veiller à protéger toute partie des vélos qui touche à un autre vélo ou une partie quelconque du véhicule. Des dommages risquent de survenir (aux vélos et/ou au véhicule) si l'on ne prend pas de précautions durant le chargement et le transport des vélos, notamment le coussinage de protection lorsque nécessaire.
- Les pneus des vélos doivent se trouver à une distance minimum de 15 cm des tuyaux d'échappement du véhicule. La température élevée à la sortie de ces tuyaux est suffisante pour faire fondre ou endommager les pneus. Tenir tous les pneus des vélos à l'écart de la trajectoire directe des gaz d'échappement.
- Les vélos munis d'accessoires volumineux (comme un fauteuil porte-bébé) augmenteront substantiellement la résistance aérodynamique et, par conséquent, la pression exercée sur le support et les points de montage sur le véhicule. La réduction de la vitesse du véhicule diminuera alors les risques liés à cette situation.
- Si des questions subsistent, après avoir lu ce manuel, concernant la compatibilité, l'installation ou l'utilisation de ce support, veuillez contacter votre revendeur autorisé TOW READY™ le plus près ou le Service à la clientèle de Cequent Towing Products.

AVERTISSEMENT :

NE JAMAIS UTILISER CE SUPPORT À VÉLOS SUR UNE REMORQUE OU UN VÉHICULE RÉCRÉATIF À SELLETTE. Un montage inadéquat annulera la garantie du support.

Les dommages aux vélos ou au support causés par un problème lié à la garde au sol ne sont pas couverts par la garantie.

Cequent Towing Products - Plymouth, MI

Assistance Technique: (888) 521-0510



63132N 1-27-06 Rev A



DESCRIPCIÓN:

ADVERTENCIA: NO USE ESTE CARGADOR DE BICICLETAS EN UN REMOLQUE O VEHÍCULO DE RECREACIÓN (R.V.) CON QUINTA RUEDA.

INSTRUCCIONES DE ENSAMBLE:

1. Arme ambas secciones tubulares juntas como se muestra en el Diagrama 1 y sujételas con el perno de una vía que se incluye. Apriete el perno firmemente.
2. Para unir el cargador de bicicletas al montaje de bola del enganche, alinee el orificio en el soporte de montaje del cargador de bicicletas con el orificio en el montaje de bola.
3. Inserte la bola del enganche a través del cargador de bicicletas y el montaje de bola e instale la arandela de bloqueo y la tuerca hexagonal en la bola del enganche.

NOTA: La bola de enganche debe tener una rosca de 3/4". Si se usa un perno hexagonal en vez de una bola de enganche, se DEBE usar un perno hexagonal con rosca de 3/4", grado 5, una arandela plana de diámetro grande y una arandela de bloqueo.

4. Apriete la bola del enganche o la tuerca hexagonal de grado 5 hasta 160 pies-libras
5. En enganches de estilo receptor, una la bandeja de bicicletas al montaje de bola, luego inserte el montaje de bola en el receptor y asegure con pasador y gancho.

CÓMO CARGAR LAS BICICLETAS EN EL CARGADOR:

NOTA: La posición de la bicicleta puede variar según el número de bicicletas en la bandeja. Ver el diagrama 3 para las opciones de montaje de bicicletas.

1. Primero, retire la placa superior al aflojar las dos perillas plásticas.
2. Cargue una bicicleta en la primera ranura en V (la más cercana al vehículo) de manera que el tubo horizontal del asiento de la bicicleta se apoye en la ranura en V forrada en hule. Ajuste la posición de la bicicleta para encontrar el centro de gravedad.
3. Coloque la siguiente bicicleta en la ranura en V central de manera que las barras del manubrio estén orientadas en la dirección opuesta.

- Tubo de tamaño grande
- Tubo estándar

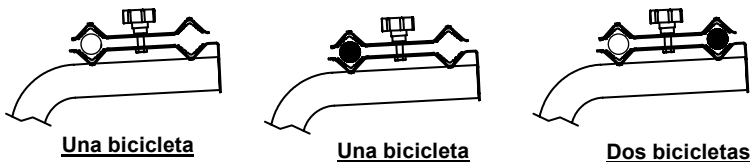


Diagrama 3

NOTAS IMPORTANTES:

Para evitar que las ruedas delanteras y los manubrios se muevan durante el transporte, recomendamos pasar una cuerda de nylon o de resorte (bungee) a través de la rueda de la bicicleta y alrededor del marco de la bicicleta.

Para bloquear las bicicletas en el cargador, use un candado estándar a través de los orificios en las placas superiores. También recomendamos pasar un cable de bloqueo desde el candado a través de las ruedas delanteras para asegurar la liberación rápida de las ruedas al cargador de bicicletas.

La ensambladura de la bandeja de bicicletas también se puede asegurar al vehículo con un pasador de enganche de bloqueo, si se desea.

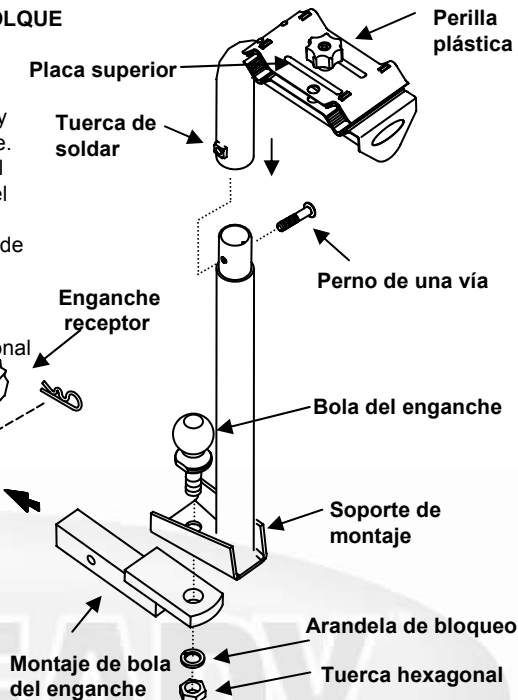


Diagrama 1

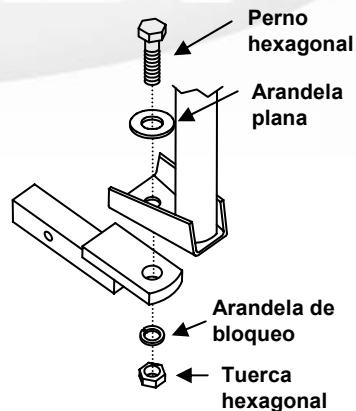


Diagrama 2





ARTICULO: 63132

CARGADOR DE BICICLETA DE 2 PUESTOS
MONTAJE DE BARRA DE TRACCIÓN

DESCRIPCION:

NOTAS IMPORTANTES:

- Esta bandeja está diseñada para cargar dos bicicletas, siempre que el peso máximo en la bandeja no supere 30 kgs ó 66 lb.
- Esta bandeja está diseñada para uso y aplicaciones normales (sobre carreteras pavimentadas o de gravilla uniforme). No use esta bandeja en un vehículo que se vaya a conducir en carreteras agrestes donde la bandeja (y las bicicletas) estarán sujetas a sacudidas y/o golpes constantes, o con vehículos con amortiguadores rígidos que trasladarán los golpes de la carga directamente a la bandeja y a las bicicletas.
- El ajuste e instalación correctos de este cargador a su vehículo particular es crucial, y es la responsabilidad del propietario exclusivamente.
- El uso incorrecto de este producto puede resultar en daños a la bandeja, el vehículo, las bicicletas o incluso otros vehículos que conducen detrás de usted (ya sea que colisione o al tratar de evitar las bicicletas y/o la bandeja caídas).
- Las bandejas TOW READY™ están cubiertas con polvo para evitar la oxidación. Al igual que con cualquier equipo de metal, se recomienda que conserve la bandeja limpia y retire las sales y suciedades recogidas en la carretera.
- Cuando se dejan a la intemperie por periodos prolongados, el acabado perderá su brillo. Se recomienda que cuando no use la bandeja, la almacene al bajo techo.
- La bandeja no transportará bicicletas con tubos de bastidores oblongos o inusualmente grandes.
- Tenga la precaución de agregar material acolchonado en cualquier área de las bicicletas que toquen otra bicicleta o cualquier parte del vehículo.
Pueden ocurrir daños (a las bicicletas y/o al vehículo) si no tiene precaución durante la carga y el transporte de las bicicletas y si no se usa un protector donde sea necesario.
- Las ruedas de la bicicleta se deben mantener al menos a 6" de distancia de las salidas de escape del vehículo. El calor de alta temperatura que sale del escape tiene suficiente temperatura para derretir o dañar las ruedas. Mantenga todas las ruedas de las bicicletas completamente lejos del flujo directo del escape.
- Las bicicletas que tienen accesorios grandes (como asiento para cargar a un niño) aumentarán en gran medida la resistencia del viento y por tanto la presión sobre la bandeja y todos los puntos de montaje del vehículo. Reducir la velocidad del vehículo reducirá la probabilidad de problemas debido a esta situación.
- Después de leer este manual, si tiene preguntas adicionales respecto a la compatibilidad, ajuste y/o uso de esta bandeja, llame al distribuidor minorista autorizado de TOW READY™ más cercano o al Servicio al Cliente de Cequent Towing Products.

ADVERTENCIA:

- **NO USE ESTE CARGADOR DE BICILETAS EN UN REMOLQUE O VEHÍCULO RECREACIONAL DE QUINTA RUEDA.**
- La instalación incorrecta invalidará la garantía de la bandeja.
- Los daños a las bicicletas o a la bandeja de la bicicleta debido a problemas con la distancia con el piso no están cubiertos por esta garantía.



Cequent Towing Products - Plymouth, MI

Servicio Tecnico: (888) 521-0510

63132N 1-27-06 Rev A